

# Manual de Instalação e Operação

Aplicável para os seguintes modelos: SCA  
75K-T-EU, SCA 75K-T-SA SCA110KTL-  
DO/EU, SCA110KTL-DO/EU2 SCA110KTL-  
DO/EU SCA 120K-T-EU, SCA 125K-T-EU



**Shanghai Chint Power Systems Co.,  
Ltd. Data: Maio, 2023**

## Antes de iniciar a instalação e operação



Este manual contém informações importantes sobre a instalação do produto e a sua operação de forma segura. Por favor, leia-o atentamente antes de usar.

Agradecemos por escolher o inversor fotovoltaico conectado à rede, da Chint Power Systems (doravante referido como "inversor fotovoltaico" ou "inversor" neste manual).

Contando com um design inovador e um controle de qualidade perfeito, os inversores fotovoltaicos On-grid da Chint possuem uma qualidade de alta confiança e são amplamente utilizados em sistemas fotovoltaicos de alto padrão.

Caso encontre qualquer problema durante a instalação ou operação, consulte este manual. As instruções nele contidas podem resolver a maioria dos problemas. Caso a falha persista, entre em contato com seu revendedor local ou representante.

Por favor, guarde este manual em um local seguro para fácil consulta a qualquer momento.

## Conteúdo

<b>1.</b>	<b>INSTRUÇÕES DE SEGURANÇA .....</b>	<b>5</b>
<b>2.</b>	<b>INTRODUÇÃO GERAL .....</b>	<b>8</b>
2.1	Sistema Fotovoltaico On-Grid .....	8
2.2	Principais Componentes e Dimensões do Produto .....	9
2.3	Painel de Exibição de LED.....	11
2.4	Design da Estrutura do Circuito do Produto .....	12
2.5	Funções de Proteção do Produto .....	14
<b>3.</b>	<b>INSTALAÇÃO.....</b>	<b>15</b>
3.1	Instalação Mecânica .....	16
3.1.1	Instruções de Instalação.....	16
3.1.2	Instalação do Inversor na Parede .....	18
3.2	Conexões Elétricas .....	20
3.2.1	Conexão CA e aterramento.....	23
3.2.2	Configuração do arranjo FV .....	26
3.2.3	Conexão CC .....	27
3.2.4	Conexão de Comunicação .....	30
<b>4.</b>	<b>COMISSIONAMENTO .....</b>	<b>35</b>
4.1	Inspeção da Instalação do Inversor .....	35
4.2	Inspeção dos Cabos de Conexão do Inversor .....	35
4.3	Inspeção Elétrica .....	35
4.4	Guia de Comissionamento .....	35
<b>5.</b>	<b>CONFIGURAÇÃO DO APLICATIVO .....</b>	<b>36</b>
5.1	Download do Aplicativo .....	36
5.2	Configuração do Aplicativo .....	36
5.3	Diagrama de Visão Geral.....	38
5.4	Menu Principal.....	39

---

5.4.1 Menu de Gráficos .....	40
5.4.2 Menu de Configuração.....	41
5.4.3 Menu de eventos .....	56
5.4.4 Menu Adicional .....	57
<b>6. RESOLUÇÃO DE FALHAS.....</b>	<b>58</b>
6.1 Falhas apresentadas no LED do Visor .....	58
6.2 Falhas apresentadas no aplicativo .....	59
<b>7. MANUTENÇÃO.....</b>	<b>63</b>
7.1 Verificar conexões Elétricas.....	63
7.2 Limpar a Entrada e Saída de Ar.....	63
<b>8. DADOS TÉCNICOS .....</b>	<b>64</b>
<b>9. GARANTIA DE QUALIDADE.....</b>	<b>65</b>
9.1 Isenção de Responsabilidade .....	65
9.2 Cláusula Sobre Qualidade (Cláusula de Garantia) .....	65
<b>10. RECICLAGEM.....</b>	<b>66</b>

## 1. Instruções de Segurança

Por favor, leia este manual atentamente antes da instalação. De acordo com as instruções neste manual, caso o equipamento seja danificado devido à falhas na instalação, nossa empresa se reserva no direito de não garantir a qualidade!

### Convenção de Símbolos do Manual:

---

**Perigo:**

Indica uma situação com alto potencial de perigo que pode resultar em morte ou lesões graves.

---

**Alerta:**

Indica que há um potencial moderado de perigo, que pode resultar em morte ou lesões graves se não for evitado.

---

**CUIDADO:**

Indica que há um potencial de perigo de baixo nível, que pode causar lesões moderadas ou leves.

---

**NOTA:**

Indica que existe um risco potencial, que pode fazer com que o equipamento deixe de funcionar normalmente ou cause danos materiais.

---

**Instrução:**

Indica informações adicionais no manual, enfatiza e complementa o conteúdo, e pode também fornecer dicas para otimizar o uso do produto, auxiliando a resolver problemas e economizar tempo.

---

**Convenção de Símbolos do Produto:****Risco de Choque Elétrico:**

Este símbolo indica que há alta tensão circulando dentro do produto e você deve seguir as instruções no manual ao operá-lo.

**Perigo de Alta Temperatura:**

Este logotipo indica que o produto está em conformidade com as normas de segurança internacionais, mas aquecerá de forma considerável durante a operação. Portanto, não toque no dissipador de calor e na superfície de metal do inversor durante a operação do mesmo.

**Potência de risco:**

Atenção para o perigo de choque elétrico, por favor, descarregue a energia interna do equipamento de acordo com o tempo estipulado.

**Aterramento de Proteção:**

Este símbolo indica que este é um terminal de aterramento de proteção (PE), que deve ser firmemente aterrado para garantir a segurança dos operadores.

**Símbolo RoHS:**

De acordo com as regulamentações 2011/65/UE, o inversor impõe restrições ao uso de substâncias perigosas específicas em equipamentos elétricos e eletrônicos.

**MARCA DE CERTIFICAÇÃO:**

Este inversor foi aprovado na Certificação CE.

**Aviso:**

Todas as operações e conexões devem ser realizadas apenas por profissionais de engenharia e pessoal técnico!



Para evitar o risco de choque elétrico durante a manutenção ou instalação do equipamento, certifique-se de que toda a energia CC CA tenha sido desconectada do equipamento e de que o mesmo esteja devidamente aterrado.

**Perigo:**

Antes de abrir o invólucro do inversor, você deve primeiro desconectar a alimentação AC do lado da rede e a alimentação DC do lado FV e garantir que a alta tensão dentro do equipamento tenha sido completamente descarregada!



Geralmente, você deve remover todas as conexões do inversor por pelo menos 5 minutos antes de realizar a manutenção e operar o equipamento.

**NOTA:**

O inversor foi especialmente projetado para integrar a energia CA gerada na rede pública. Não conecte diretamente o terminal de saída de CA do dispositivo a equipamentos de CA privados. O inversor não suporta o aterramento do painel de bateria. Se o aterramento for necessário, um transformador deve ser adicionado ao lado de CA.

**NOTA:**

Por favor, não instale o inversor em um local exposto à luz solar direta, para evitar a redução na eficiência de conversão devido à alta temperatura e garantir a vida útil do equipamento a longo prazo.

**CUIDADO:**

O inversor pesa aproximadamente 90 kg (≈198,4 lbs). Por favor, confira o suporte de parede antes de pendurá-lo, é preciso garantir que o suporte de parede esteja firmemente instalado na superfície de apoio.

**INSTRUÇÕES:**

Antes de escolher um código de rede elétrica, entre em contato com a sua empresa de fornecimento de energia local. Caso o inversor seja configurado para funcionar de acordo com regulamentos incorretos, a empresa de fornecimento de energia pode negar a permissão de operação do equipamento. Certifique-se de que todo o sistema esteja em conformidade com as normas nacionais e regulamentações de segurança aplicáveis antes da operação.

## 2. Introdução Geral

### 2.1 Sistema Fotovoltaico conectado à Rede (On-Grid)

Os inversores podem ser utilizados em vários sistemas fotovoltaicos On-Grid, comerciais e de grande escala. Os sistemas fotovoltaicos geralmente consistem em componentes de células fotovoltaicas (Módulos Fotovoltaicos), equipamentos de distribuição de energia CC, inversores On-Grid e equipamentos de distribuição de energia CA (Figura 2-1). A energia solar é convertida em energia CC pelos Módulos Fotovoltaicos, em seguida, a energia CC é convertida em energia CA com a mesma frequência e fase da rede através do inversor. Toda ou parte da energia é fornecida à carga local e a energia restante é injetada na rede.

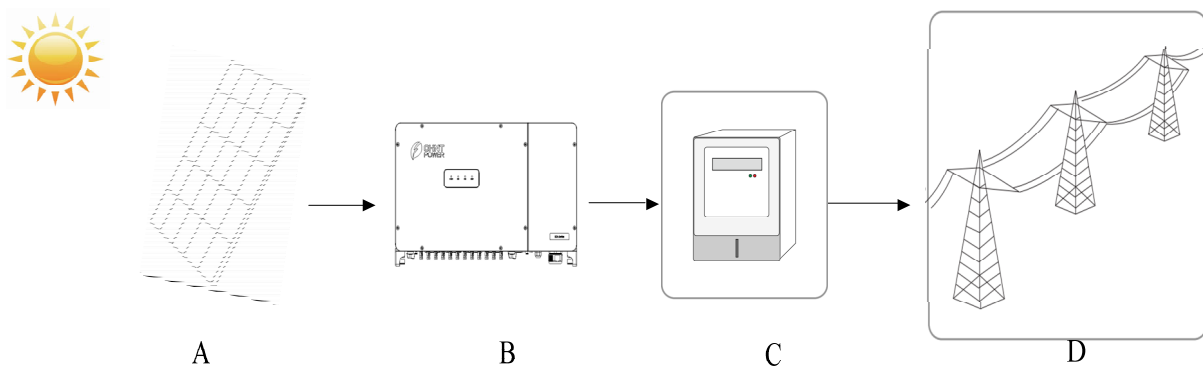


Fig 2-1: Sistema de Geração de Energia (FV) Conectado à Rede

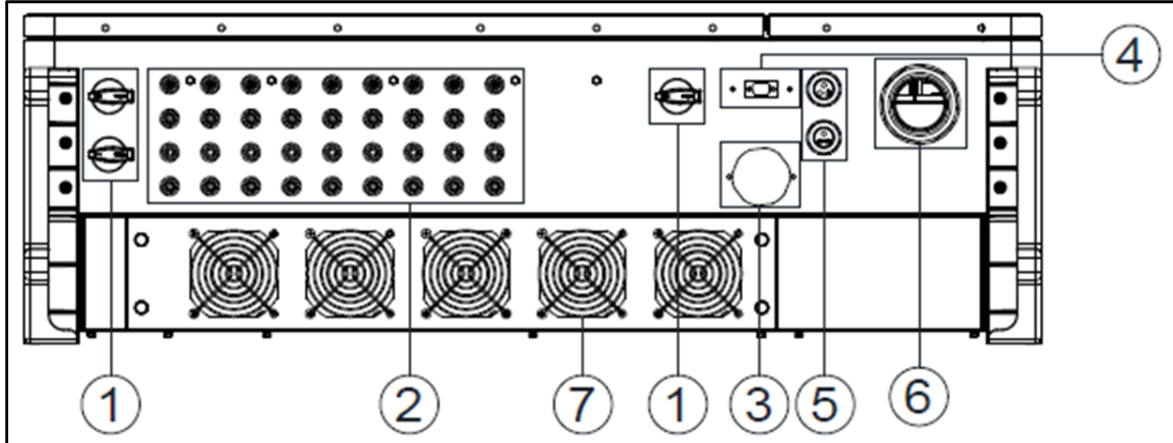
Item	Nome	Descrição
A	Módulo FV	Componentes de silício monocristalino, silício policristalino, baterias de filme fino que não requerem aterramento.
B	Inversor FV	SCA 75K-T-EU SCA 75K-T-SA SCA110KTL-DO/EU SCA110KTL-DO/EU2 SCA 120K-T-EU SCA 125K-T-EU
C	Dispositivo de medição	Dispositivo de medição padrão para geração de energia do inversor
D	Rede Pública de energia	Sistema TT, TN, IT



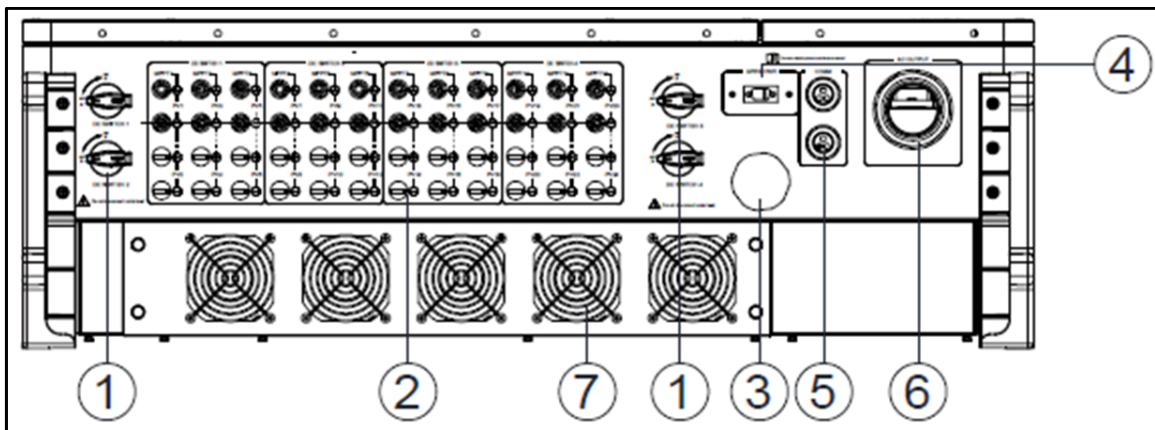
## 2.2 Principais Componentes e Dimensões do Produto

Inversores de modelo 9 MPPT:

SCA110KTL-DO/EU; SCA 75K-T-EU; SCA 75K-T-SA



Inversores de modelo 12 MPPT: SCA110KTL-DO/EU2



Inversores de modelo 12 MPPT: SCA 120K-T-EU; SCA 125K-T-EU

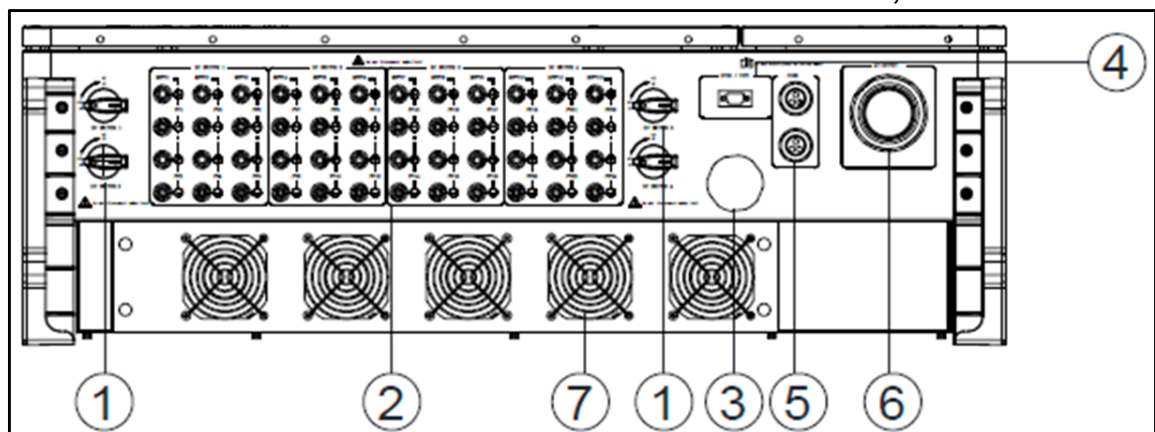


Fig. 2-2 Componentes Principais

Nº.	Nome	Função
1	Chave CC	Seccionadora de segurança CC
2	Conexão de entrada para arranjos FV	Conectar o inversor com os módulos FV
3	Válvula de pressão	Manter a pressão do sistema estável
4	Interface de comunicação Linkit	Conectar GPRS e WIFI
5	Interface de comunicação RS485	Conectar linha de comunicação RS485
6	Conexão de saída CA	Conectar saída do cabo CA
7	Ventoinhas	Resfriar o inversor

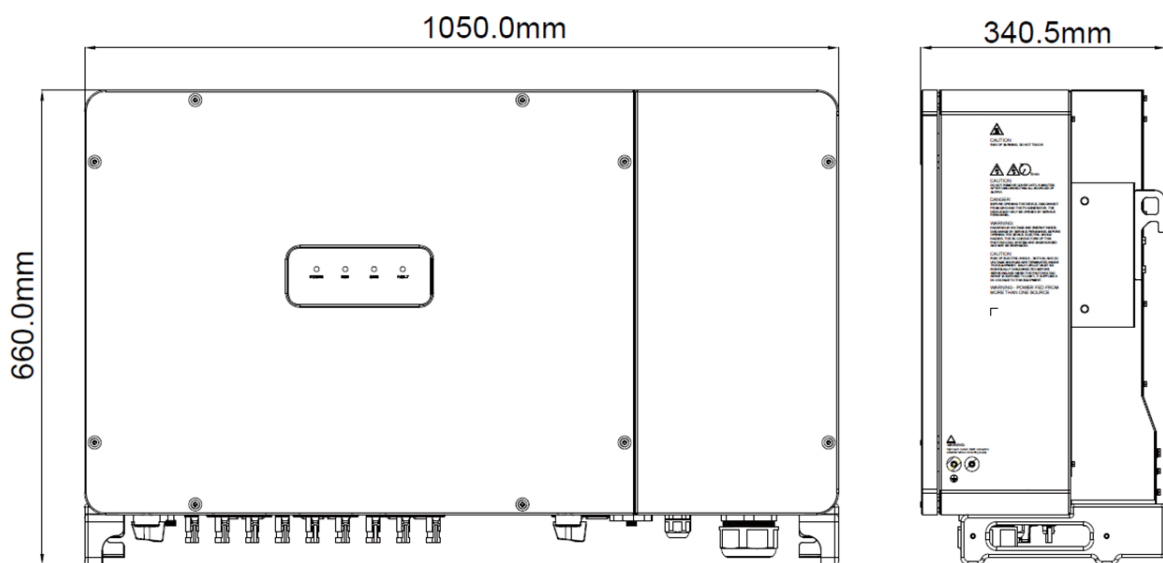


Fig. 2-3 Dimensões

## 2.3 Painel de Exibição de LED

Indicador de LED do painel de exibição, conforme mostrado abaixo:

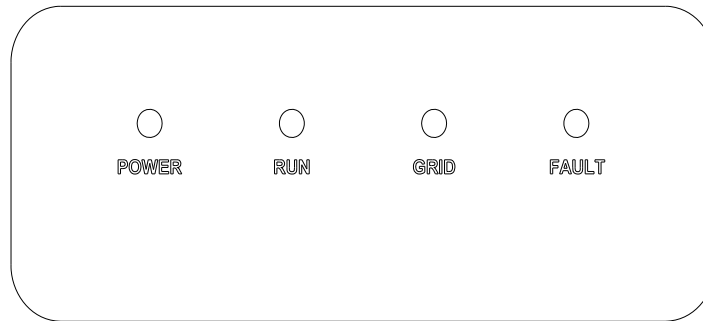


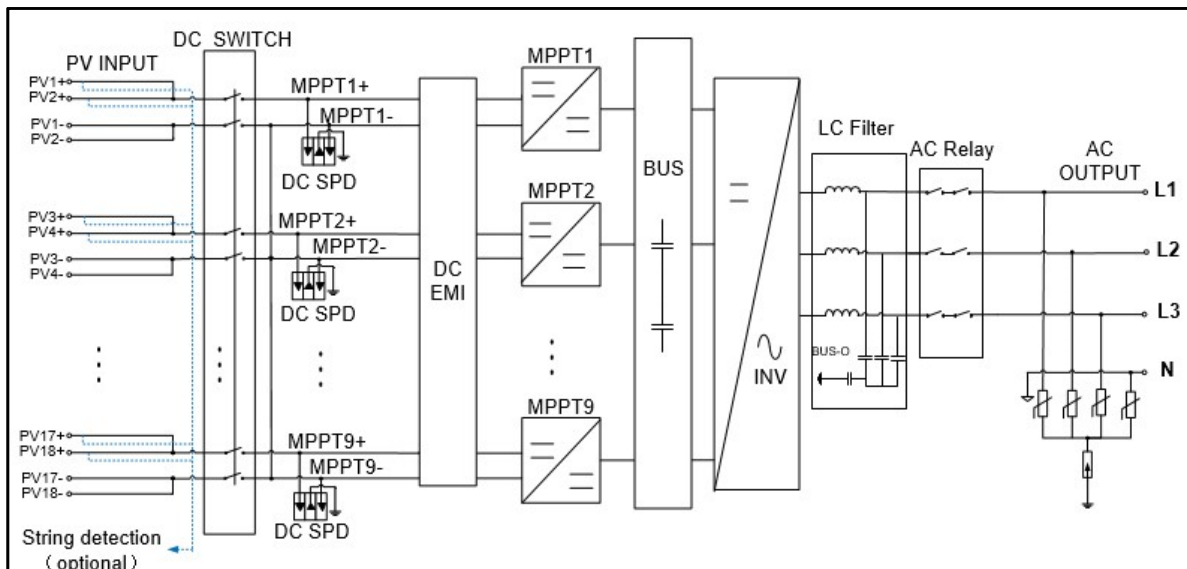
Fig. 2-4 Painel de Exibição de LED

Indicador LED	Nome	Status	Significado
POWER (Verde)	Indicador de Potência de Alimentação	Aceso	Ligado (placa de controle começa a funcionar)
		Apagado	Sem potência de funcionamento
RUN (Verde)	Indicador de Operação com a Rede Elétrica	Aceso	Geração de energia conectada à rede
		Piscando	Status de operação com redução de potência (ligado por 0,5 segundos, desligado por 1,6 segundos).
		Apagado	Em outro estado de funcionamento ou sem energia de funcionamento
GRID (Verde)	Indicador de Status da Rede Elétrica	Aceso	Rede normal
		Piscando	Rede anormal (acesso por 0.5s, apagado por 1.6s)
		Apagado	Sem potência de funcionamento
FAULT (Vermelho)	Indicador de Status de Falha	Aceso	Malfuncionamento
		Piscando lentamente	Alarme (Acesso por 0.5s, apagado por 2s)
		Piscando rapidamente	Falha (Acesso por 0.5s, apagado por 0.5s)
		Apagado	Sem falhas ou sem potência de funcionamento

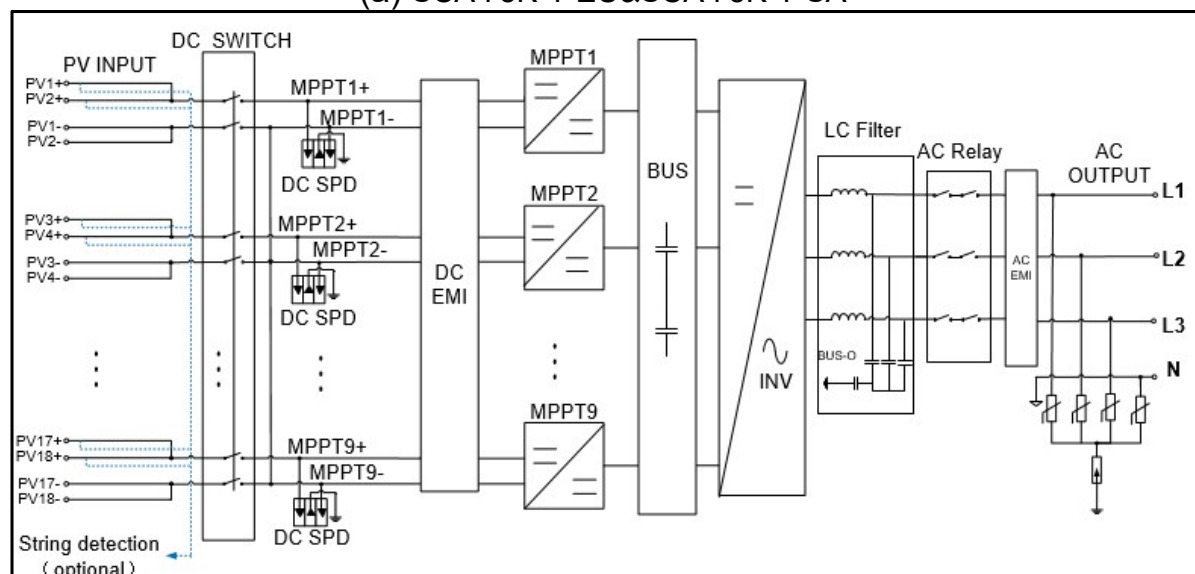
AVISO: Somente quando o POWER está apagado, todas as outras luzes ficam apagadas para indicar que não há energia.

## 2.4 Design da Estrutura de Circuito do Produto

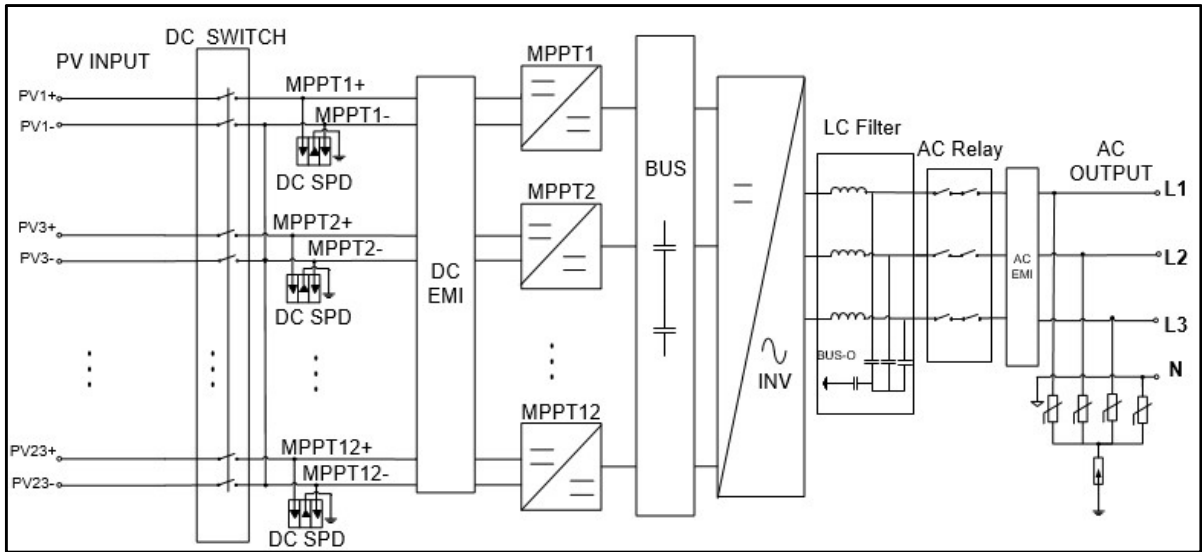
Consulte as imagens abaixo para ver o diagrama esquemático do circuito principal do inversor CPS. A entrada PV passa pelo circuito de proteção contra descargas atmosféricas e o circuito do filtro EMI DC e depois pelo circuito BOOST para alcançar as funções de rastreamento de potência máxima e boost. O inversor utiliza a tecnologia de três níveis para converter a tensão DC em uma tensão AC trifásica, filtra sinais de alta frequência por meio de um filtro de saída e, em seguida, fornece energia AC de alta qualidade por meio de um relé de dois estágios e um filtro EMI. Além disso, uma função de detecção de strings (opcional) foi adicionada.



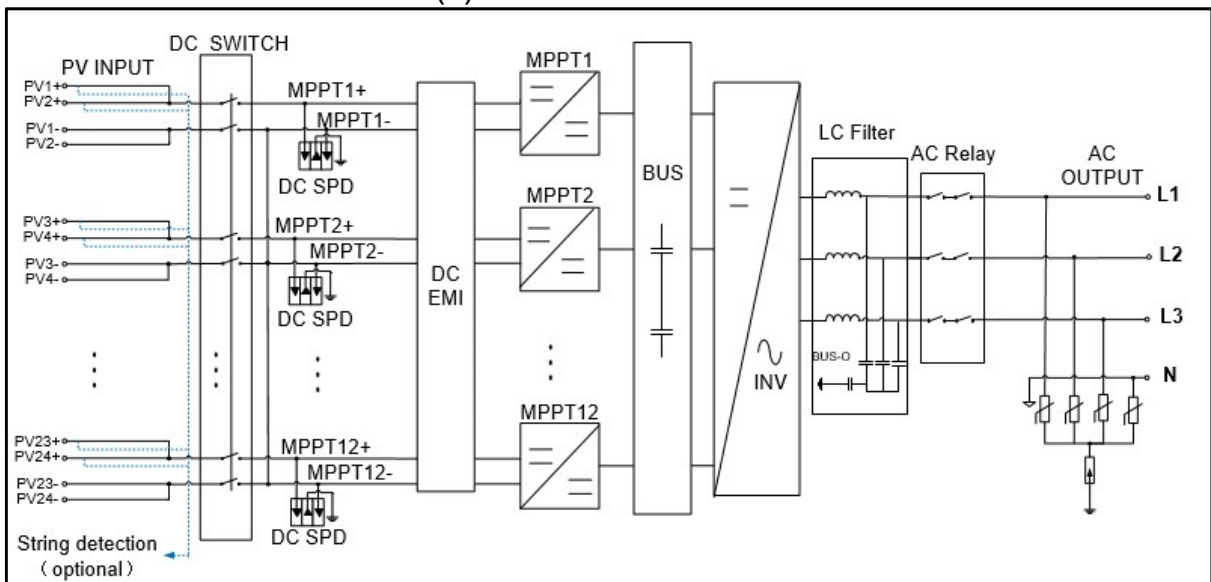
(a) SCA 75K-T-EU&SCA 75K-T-SA



(b) SCA110KTL-DO/EU



(c) SCA110KTL-DO/EU2



(d) SCA120K-T-EU & SCA125K-T-EU

Fig. 2-5 Diagrama do Circuito Principal de Todos os Modelos

## **2.5 Funções de Proteção do Produto**

- ✓ Proteção contra inversão de polaridade de entrada
- ✓ Proteção contra curto-circuito
- ✓ Monitoramento de resistência de isolamento de aterramento
- ✓ Monitoramento de tensão e frequência de saída
- ✓ Monitoramento de fuga de corrente para terra
- ✓ Monitoramento da corrente de saída CC
- ✓ Proteção contra anti-ilhamento(anti-island)
- ✓ Proteção contra sobretensão de entrada e saída
- ✓ Proteção contra sobrecorrente de entrada
- ✓ Monitoramento de temperatura ambiente
- ✓ Monitoramento de temperatura

### 3. Instalação

O conteúdo a seguir é a instrução de instalação do inversor. Leia atentamente e siga as etapas para instalar este produto. Antes da instalação, verifique se os seguintes itens estão incluídos na caixa.

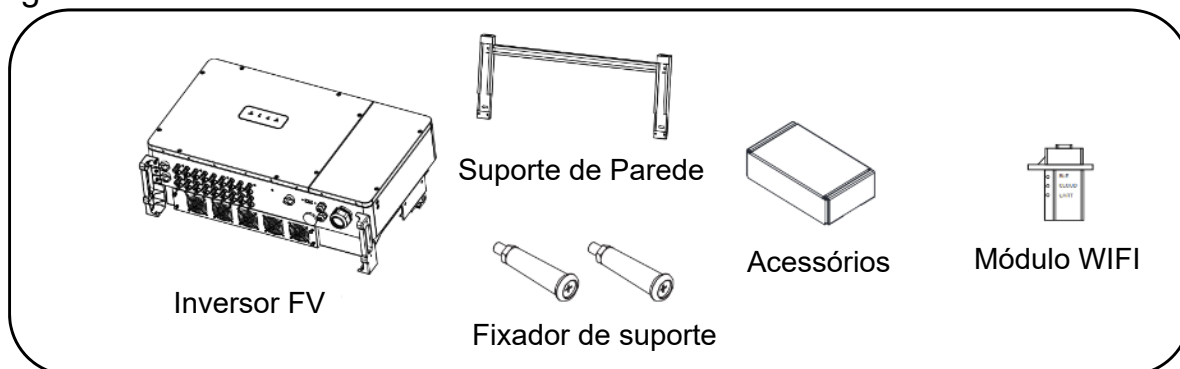


Fig. 3-1 Escopo de Materiais







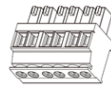
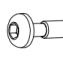


Nº	Imagem	Descrição	Quantidade	Função
1		Documentação	2	Guia Rápido e Serviço de Garantia
2		Arruela M10	8	4 para o terminal de CA, 4 para o suporte de parede.
3		Arruela de mola M10	4	Para o terminal AC
4		Arruela achatada M10	4	Para o terminal AC
5		Parafuso hexagonal com recuo cruzado M10X50	4	Fixação do suporte de parede
6		Parafuso hexagonal com recuo cruzado M6X16	4	Fixação do inversor e Aterramento
7		Conector de sinal de 6 pinos	1	Comunicação RS485
8		Parafuso com cabeça sextavada M6X18	1	Fixação da tampa (peça sobressalente)
9		Ferramenta para desconexão CC	1	Peça de remoção rápida
10		Conector rápido	36/24/48	Conector rápido CC: Série 9 MPPT: 18(+) e 18(-) Série 12 MPPT: 110kw: 12(+) e 12(-) 120-125kw: 24(+) e 24(-)

Tabela 3-1 Lista de Embalagem


**Instrução:**

Esta lista é a configuração padrão. Caso equipamento adquirido tenha acessórios opcionais, a lista pode ser diferente.

### 3.1 Instalação Mecânica

#### 3.1.1 Instruções de Instalação

##### 1) Método de Instalação (Fig. 3-2)

Antes de instalar o inversor, confirme se a estrutura de suporte pode suportar o peso do equipamento e instale o inversor de acordo com as seguintes instruções:

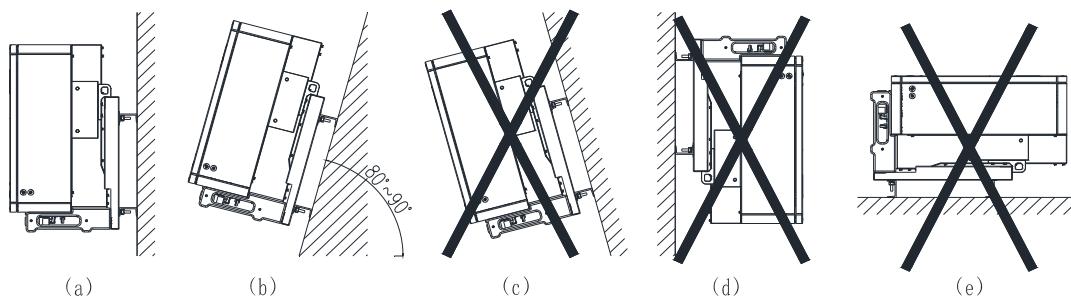
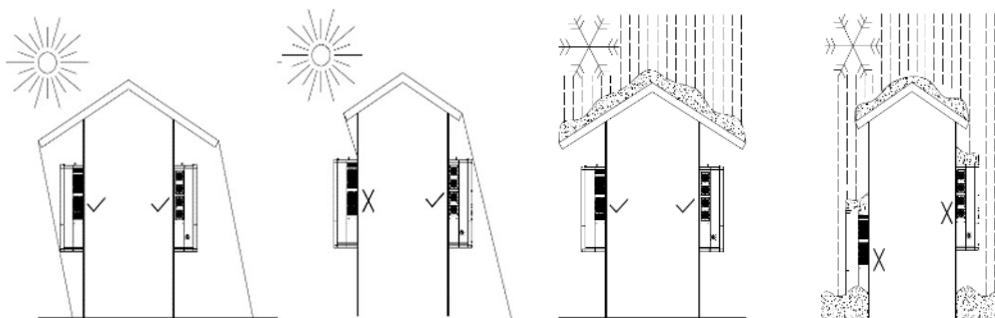


Fig. 3-2 Método de montagem do inversor e suporte

N°	Explicação
a	Se a localização de instalação permitir, instale o inversor na vertical;
b	Se a instalação na vertical não puder ser garantida, o ângulo entre a direção da gravidade do inversor e o plano horizontal pode estar na faixa de 80° a 90°;
c	O inversor não pode ser instalado com uma inclinação frontal;
d	O inversor não pode ser instalado de forma inversa;
e	O inversor não pode ser instalado na horizontal;



2) O ambiente de instalação exige que o inversor seja protegido da luz solar direta, da chuva e da neve, o que pode estender sua vida útil.



**X** Evite a luz solar direta.

**X** Evite o acúmulo de chuva e neve.

3) Escopo do local (Fig. 3-3)

A distância entre o inversor e os objetos circundantes deve atender às seguintes condições:

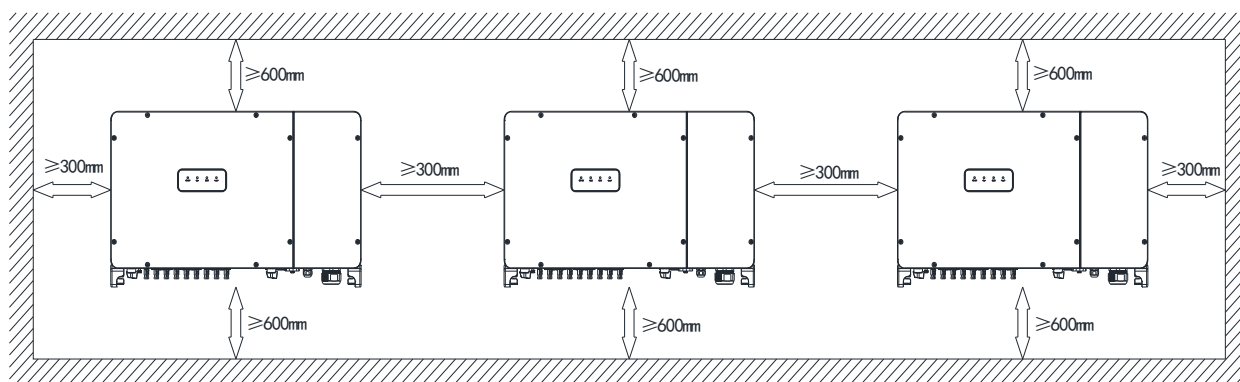


Fig. 3-3 Requisitos de distanciamento para a Instalação do Inversor



**NOTA:**

A distância entre dois inversores paralelos deve ser  $\geq 300$  mm, e uma boa ventilação deve ser garantida. Caso o ambiente seja relativamente fechado, aumente essa distância adequadamente.

### 3.1.2 Instalação do Inversor na Parede

(1) Marque as posições dos furos de acordo com o tamanho do suporte de parede mostrado na Figura 3-4.

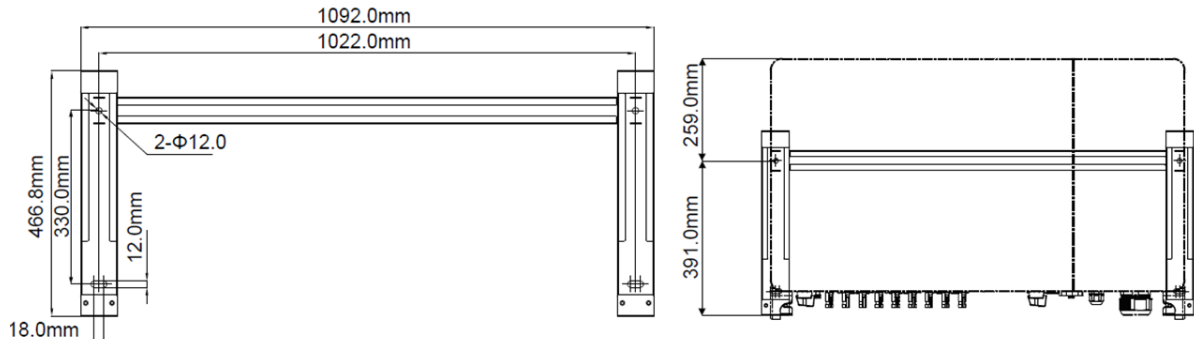


Figura 3-4: Diagrama dos furos de montagem do suporte de parede

(2). Faça furos com uma broca de  $\Phi 12\text{mm}$  na posição marcada e, em seguida, fixe o suporte ④ com os parafusos M10X50 ⑤, arruela de mola M10 ②, arruela plana M10 ③ e porca M10 ① fornecidos.

Ferramentas necessárias: Broca elétrica (com broca de  $\Phi 12\text{mm}$ ), chave nº 17, torque: 230,0 kgf.cm.

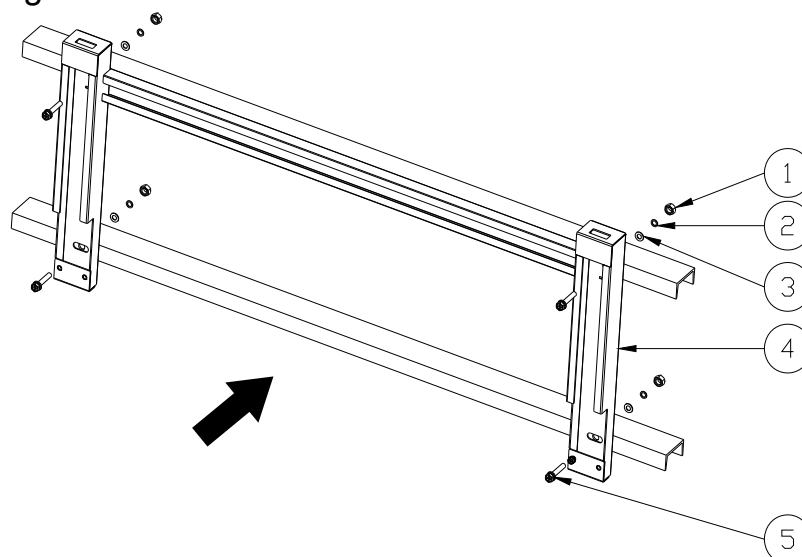


Fig 3-5 Suporte de Parede Fixo

(3) Instale o inversor no suporte de parede. Existem dois métodos de instalação.

- **Método manual:** Duas pessoas seguram a alça e penduram o inversor no suporte de montagem (consulte a figura 3-6 (a)).
- **Método de içamento:** Use 2 porcas olhais M10 (fornecidas pelo cliente) para rosquear nos furos laterais da máquina e use uma corda ou uma haste de suspensão (colocada entre as duas porcas olhais) para içar. O ângulo entre as duas cordas deve ser inferior a 90 graus (consulte a figura 3-6 (b)).

**CUIDADO:**

O inversor pesa aproximadamente 90 kg ( $\approx 198,4$  lb). Antes de pendurá-lo, verifique o suporte de parede novamente para garantir que esteja firmemente fixado na superfície de apoio e use os dois parafusos de combinação M6x14 para fixar o inversor e o suporte de parede. Devido ao peso do equipamento, é recomendável que pelo menos três pessoas o levistem juntas.

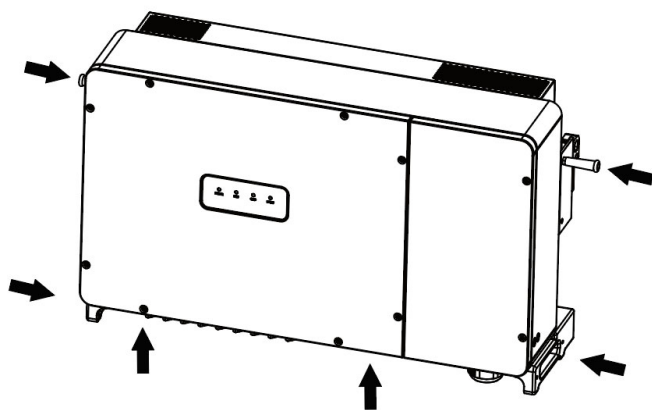


Fig 3-6 (a) Pendurando o inversor manualmente

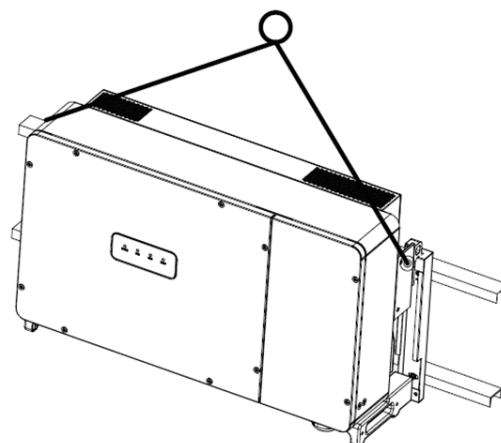


Fig 3-6 (b) Içando o inversor

(4) Use dois parafusos M6X16 ⑥ para fixar o inversor no suporte de montagem com uma chave hexagonal de soquete nº 10, com um valor de torque de 60.0 kgf.cm.

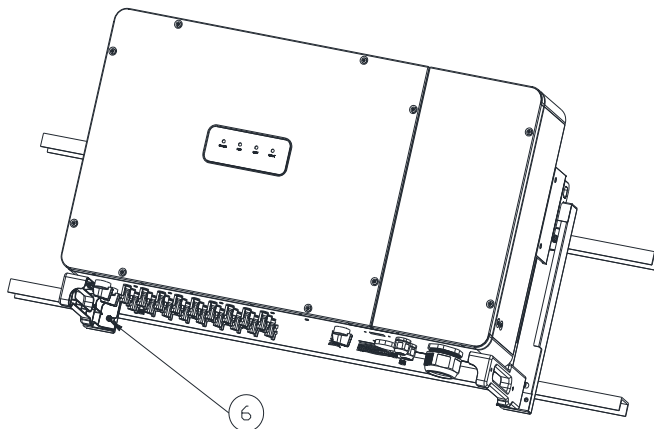


Fig 3-7 Inversor fixado no suporte de painel traseiro

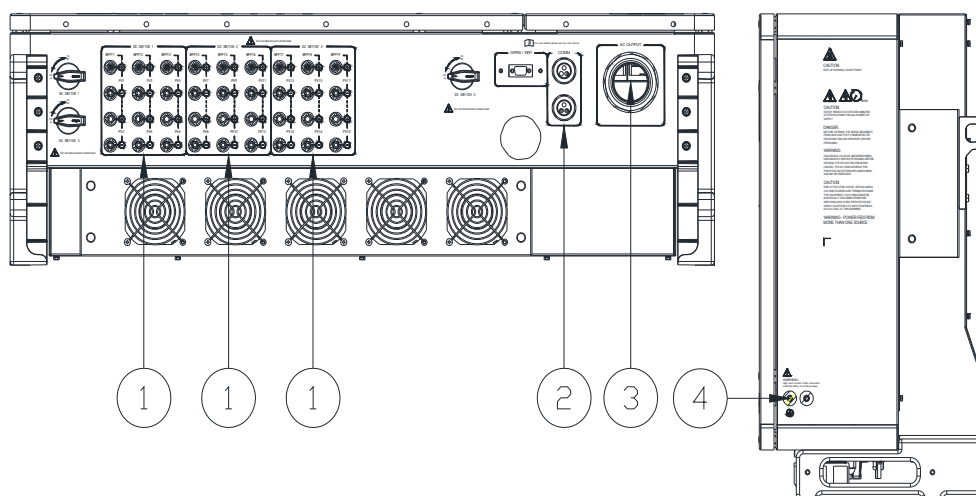
### 3.2 Conexões Elétricas



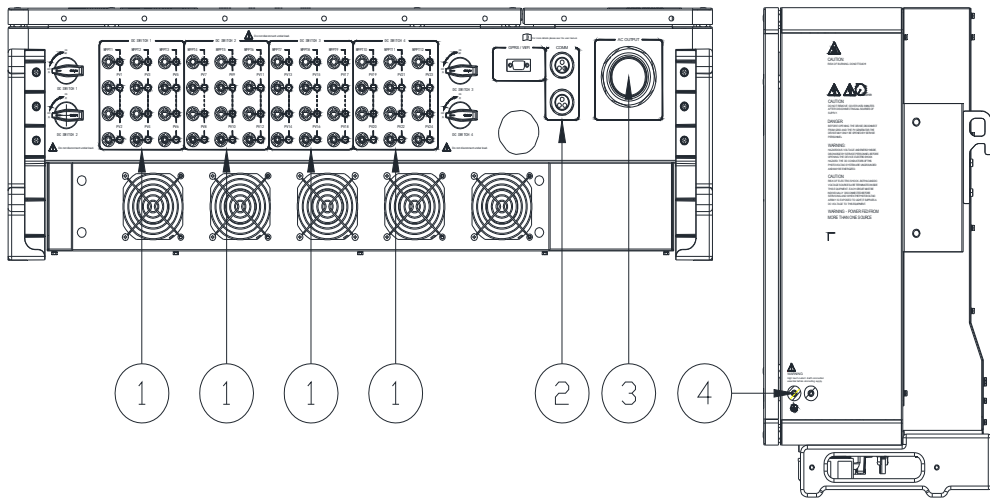
**NOTA:**

Por favor, leia cuidadosamente e consulte o Capítulo 8 - Dados Técnicos antes de fazer as conexões

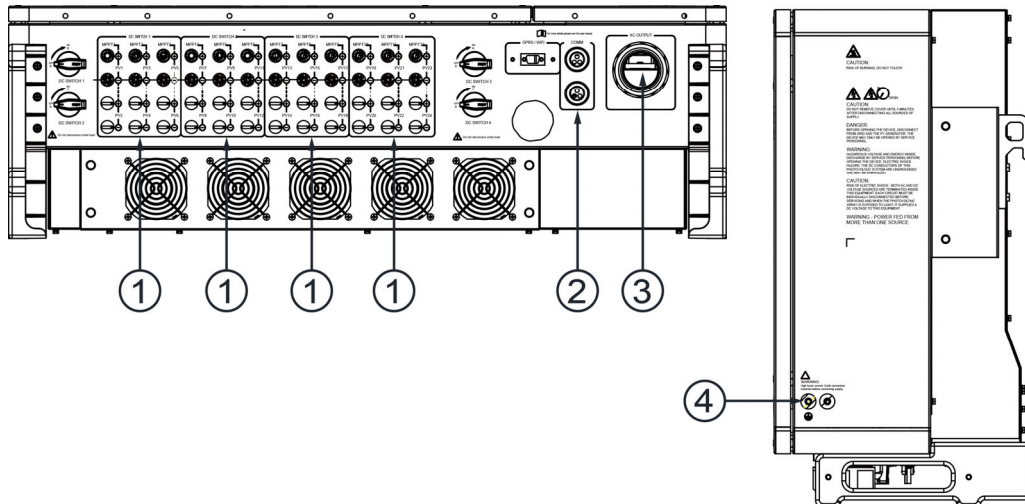
Consulte as figuras abaixo para ver as interfaces internas e externas do inversor.



(a) SCA110KTL-DO/EU&SCA 75K-T-EU&SCA 75K-T-SA



(b) SCA 120K-T-EU&SCA 125K-T-EU



(c) SCA110KTL-DO/EU2

Fig 3-8 Interface Externa de do Inversor

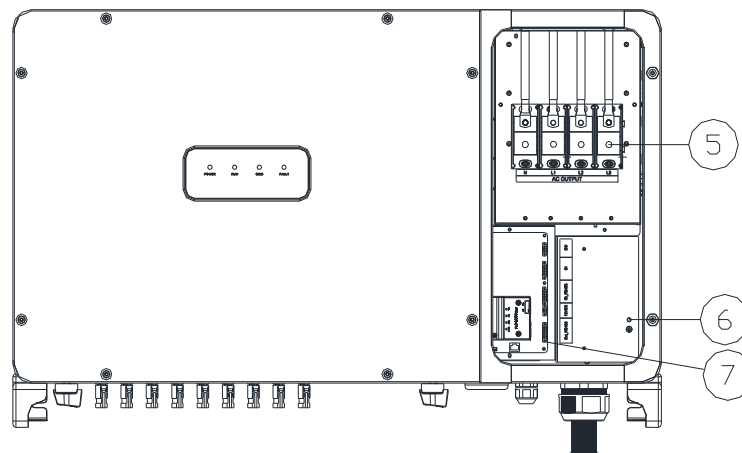


Fig 3-9 Local de conexão interna

N°	Descrição	N°	Descrição
1	Terminal de Conexão Rápida de Entrada CC	5	Bloco de Terminais de Saída de CA
2	Interface de Comunicação RS485 P170 (para comunicação externa)	6	Conexão de Aterramento Interno
3	Porta de Fiação de Saída de CA	7	Interface de Comunicação RS485 P170 (para comunicação externa)
4	Conexão do Parafuso de Aterramento Externo		

O cabo externo do inversor deve ser equipado com as especificações na tabela abaixo:

Tabela 3-2: Especificações do Cabo

Nome	Tipo	O.D. (mm)	Área da seção transversal do condutor (mm <sup>2</sup> )
Cabo CC	Cabos fotovoltaicos que atendem ao padrão de 1500V.	6~9	4~6
Cabo de aterramento	Fio de núcleo de cobre para uso ao ar livre.	/	Diâmetro do fio de fase/2
Cabo AC	Fio de quatro núcleos de cobre/alumínio para uso ao ar livre.	40~46	Cabo de núcleo de cobre: L1, L2, L3, (N): 70120 Cabo de liga de alumínio: L1, L2, L3, (N): 95120 PE: Diâmetro do fio de fase/2
	Fio de três núcleos de cobre/alumínio para uso ao ar livre.		
Cabo de comunicação	Cabo de comunicação UTP CAT-5e.	4.5~6	3*0.2~0.75
	Par trançado blindado		3*1~1.5

### 3.2.1 Conexão CA e Terra

Conecte o seu inversor fotovoltaico à rede CA por meio do cabo de saída CA. Conecte também a conexão do cabo de aterramento.

- 1) Afrouxe os 2 parafusos que fixam a tampa superior da caixa de junção com uma chave hexagonal de 5 mm no lado oposto e abra a tampa superior.

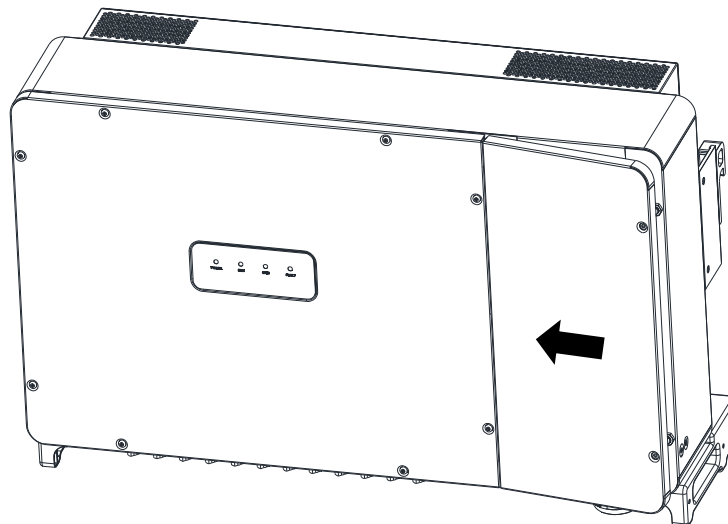


Fig. 3-10: Abra a tampa superior da caixa junção

- 2) Dependendo do método de aterramento, o método de fiação varia. Após a conexão dos fios, é necessário apertar a arruela de compressão de fixação do cabo. (As ferramentas e o torque necessário estão listados a seguir.)

Tabela 3-3 Ferramentas e Torque necessários para a fiação

Nº	Ferramentas	Uso	Torque
1.	Chave hexagonal de 5 mm	Tampa superior da caixa de junção	30.0kgf.cm
2.	Chave de soquete hexagonal número 16.	Terminal de saída CA	140.0kgf.cm
		Fixar o suporte	230.0kgf.cm
3.	Chave de soquete hexagonal número 10.	Terminal de aterramento	60.0kgf.cm
		Fixar o inversor	
4.	Chave de fenda de lâmina plana de 1,5 mm.	Terminal de comunicação RS485	2.0kgf.cm
5.	Alicates diagonais.	Realizar conexões	-
6.	Alicate de decapagem.	Realizar conexões	-
7.	Alicate de crimpagem	Realizar conexões	-

### 3) Aterramento

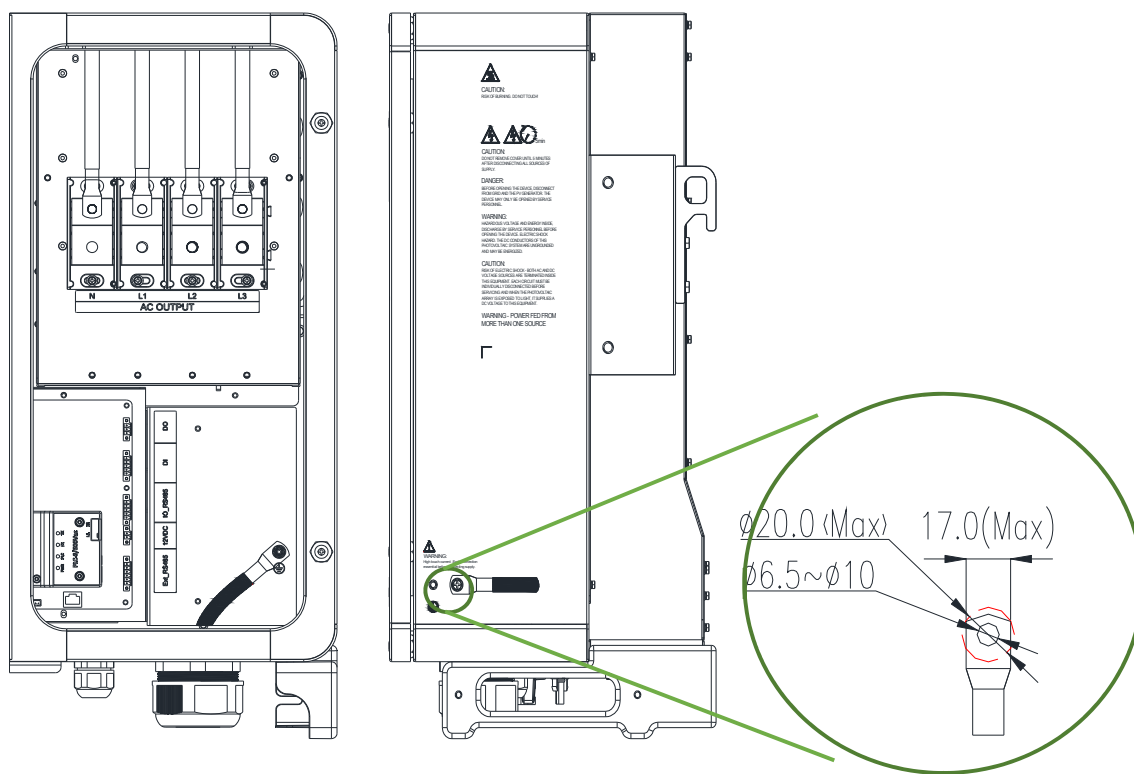


Fig 3-11 Método de aterramento

Fig 3-11: O fio de aterramento do inversor pode ser conectado de 2 maneiras, o inversor tem uma conexão de aterramento interna localizada no lado direito do terminal de CA, como mostrado na Figura 3-11. A conexão de aterramento externa está localizada na parte inferior do equipamento, ao lado do conector de CA, à direita.



#### 4) Conexão do cabo CA

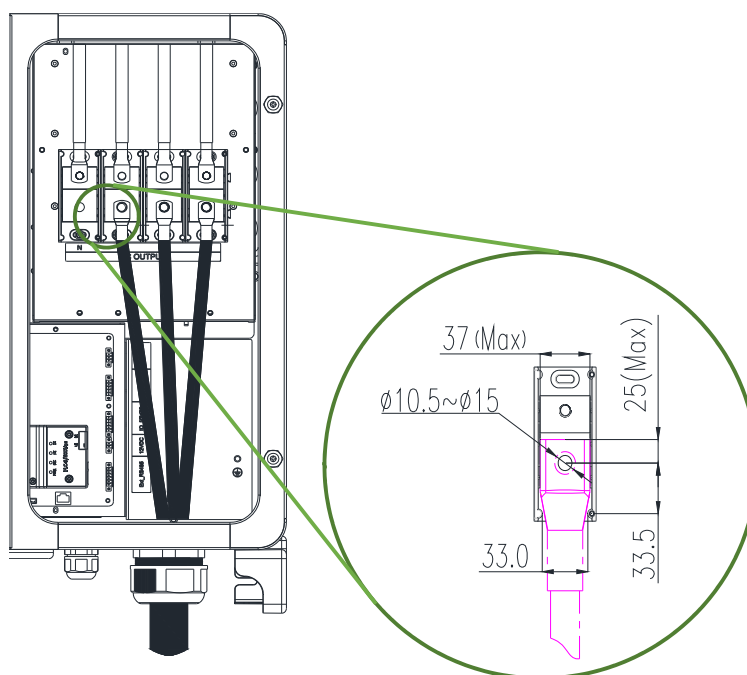


Fig 3-12 Conexão da Linha de Saída CA

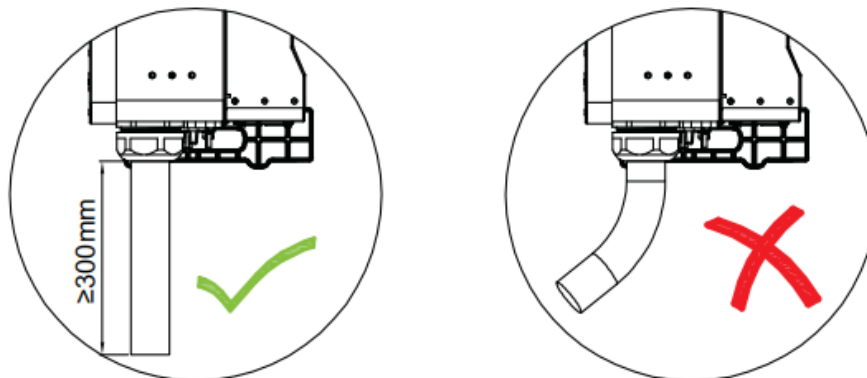
Como mostrado na Figura 3-12: O cabo CA pode ser conectado por um cabo de cobre de núcleo de 70-120mm<sup>2</sup> a 90°C ou um cabo de liga de alumínio de 95-120mm<sup>2</sup>. É recomendável usar um cabo de cobre de núcleo de 70mm<sup>2</sup> com um comprimento desencapado de 14-17mm. Passe o cabo CA pelo porta de fiação de CA na parte inferior do inversor e conecte-o corretamente ao terminal CA interno (o fio N do inversor é opcional).

Os cabos de saída CA (L1/L2/L3/N) de cada inversor são conectados à rede CA por meio do disjuntor de 4 polos para garantir que o equipamento possa ser desconectado com segurança na rede elétrica. Escolha o disjuntor consultando a Tabela 3-4:

**Tabela 3-4 Especificações para Seleção de Disjuntor de CA**

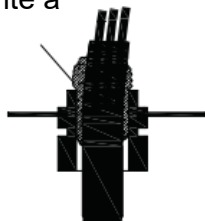
Inversor	Especificação de Corrente do Disjuntor CA
SCA75K-T-EU	250A
SCA75K-T-SA	250A
SCA110KTL-DO/EU	210A
SCA110KTL-DO/EU2	210A
SCA120K-T-EU	250A
SCA125K-T-EU	250A

Notas de instalação:

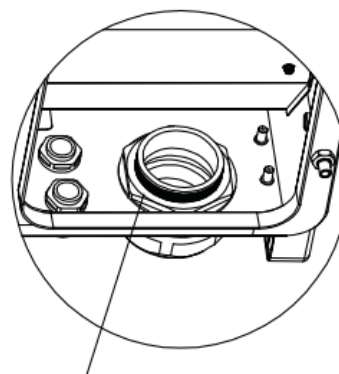


O cabo deve ser instalado de forma vertical para prevenir danos ao mesmo

Massa resistente à  
chamas



Após o cabo entrar pela passagem de fixação, a massa à prova de fogo deve ser selada firmemente para evitar a entrada de vapor d'água



O invólucro interno não deve ficar frouxo

### 3.2.2 Configuração do arranjo FV

Para obter os melhores resultados do seu inversor fotovoltaico, siga as seguintes diretrizes:

- (1) Consulte a Figura 3-13 para confirmar a configuração de entrada de CC e assegure-se de que a tensão de circuito aberto máxima de cada arranjo fotovoltaico seja inferior a 1100 Vcc em quaisquer condições (levando em consideração o coeficiente de temperatura do painel solar, preste atenção especial à temperatura ambiente mais baixa. A tensão de circuito aberto do conjunto fotovoltaico seja inferior a 1100V);
- (2) Antes de fazer a conexão CC, é necessário garantir que os módulos fotovoltaicos da mesma MPPT de entrada sejam os mesmos, incluindo o mesmo modelo, o mesmo número de painéis, o mesmo ângulo de inclinação e o mesmo azimute;
- (3) A corrente de curto-circuito de cada string é inferior a 30A.

### 3.2.3 Conexão CC

Antes de conectar o cabo do módulo fotovoltaico ao inversor, consulte a Figura 3-13 e siga as seguintes etapas:

- i. Use um multímetro para medir as extremidades do cabo do módulo fotovoltaico e determinar os polos positivo e negativo;
- ii. Conecte o cabo positivo (+) do módulo fotovoltaico ao terminal de entrada positivo (+) do inversor;
- iii. Conecte o cabo negativo (-) do módulo fotovoltaico ao terminal de entrada negativo (-) do inversor;



**NOTA:**

Para evitar a conexão reversa dos cabos, use um multímetro para verificar a polaridade positiva e negativa dos cabos de entrada de CC.

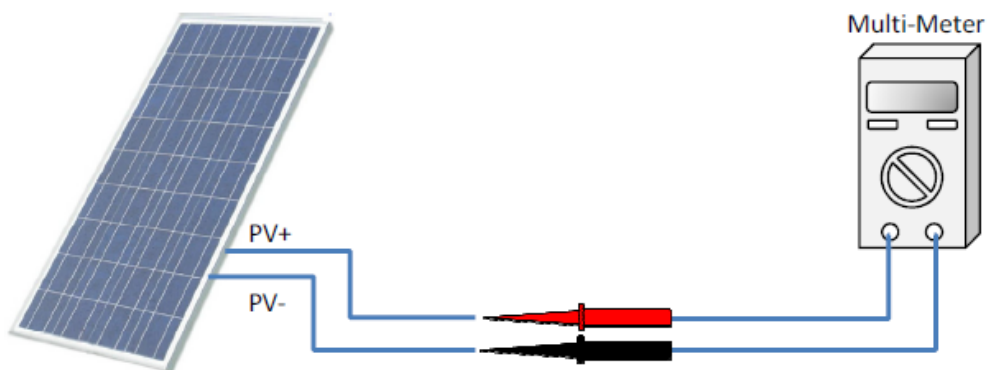


Fig 3-13 Detecção de Polaridade de Cabo de CC

Realize a conexão do cabo seguindo as etapas a seguir:

1. Remova um comprimento apropriado da camada de isolamento do cabo de entrada CC das strings fotovoltaicas.

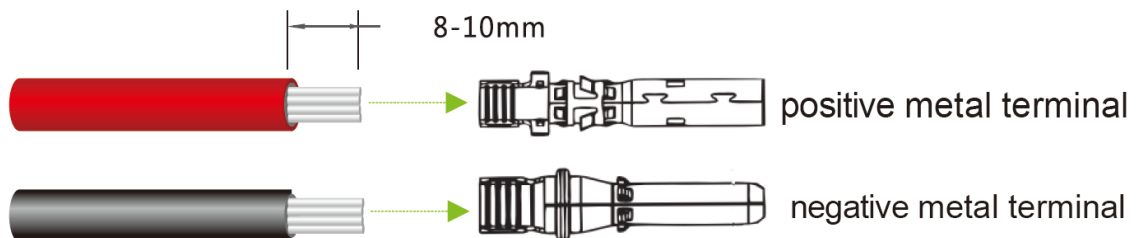


Fig 3-14 Decapagem do cabo CC

2. Insira as áreas expostas dos cabos de energia positiva e negativa nos terminais metálicos dos conectores macho e fêmea, respectivamente, e aperte-os usando uma ferramenta de crimpagem (Amphenol H4TC0002 ou Devalan D4ZCY001).

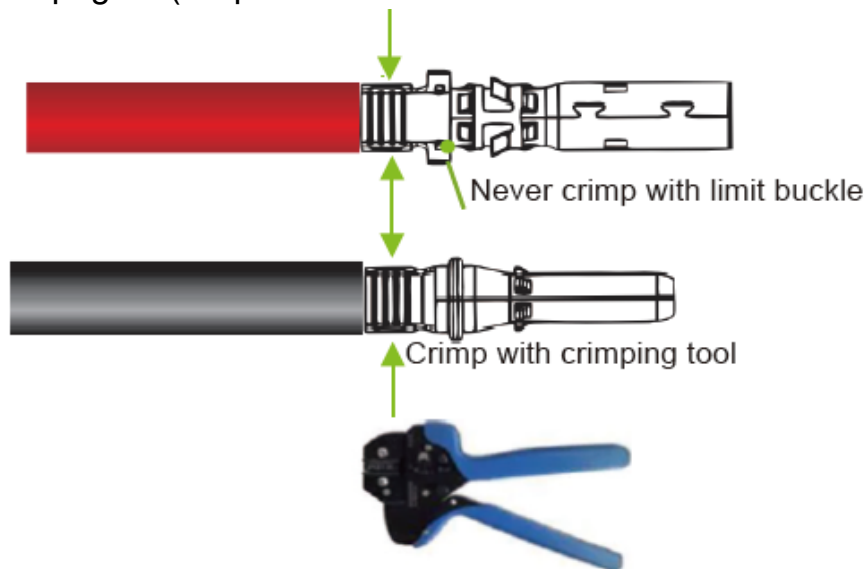


Fig 3-15 Crimpagem dos cabos de energia.

---

**ATENÇÃO!**

O conector usado para a entrada CC deve ser fornecido aleatoriamente ou do mesmo modelo do mesmo fabricante. Caso contrário, pode ocorrer mau contato, afetando o uso normal.

---

Insira os cabos de energia positiva e negativa prensados nos conectores macho e fêmea correspondentes até ouvir um "clique".

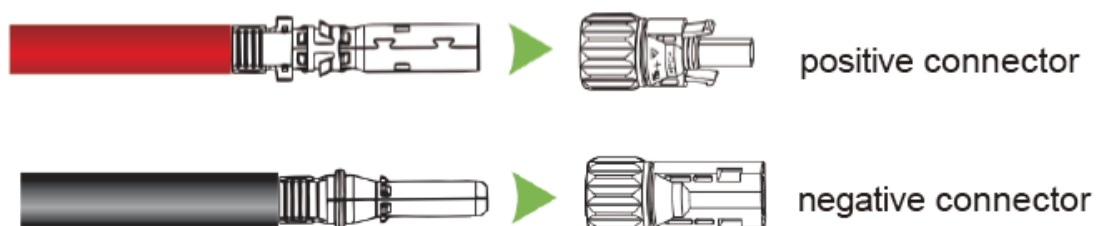


Fig 3-16 Insira os cabos de energia nos conectores.

---

**ATENÇÃO!**

- O cabo de aterramento deve ser bem conectado.
  - O interruptor CC deve estar na posição DESLIGADO.
-

4. Meça as extremidades dos cabos das strings fotovoltaicas usando um multímetro. Certifique-se de que as polaridades dos cabos de energia de entrada de CC estejam corretas.

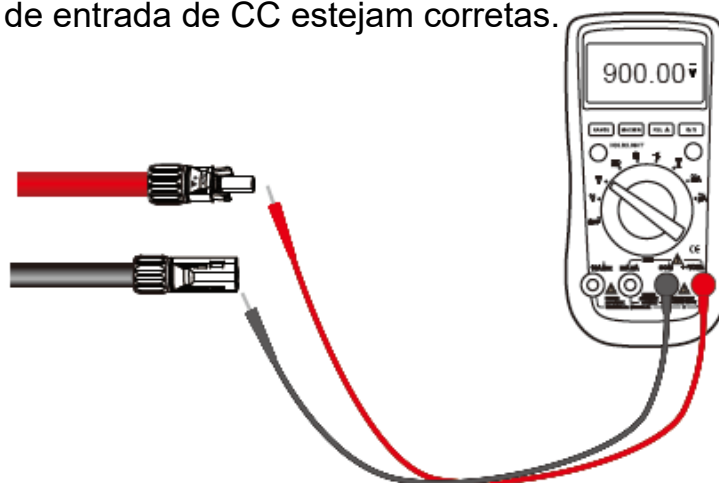


Fig 3-17 Meça as extremidades dos cabos das strings fotovoltaicas.

5. Insira os conectores positivos e negativos em seus terminais correspondentes do inversor até ouvir um som de "clique".

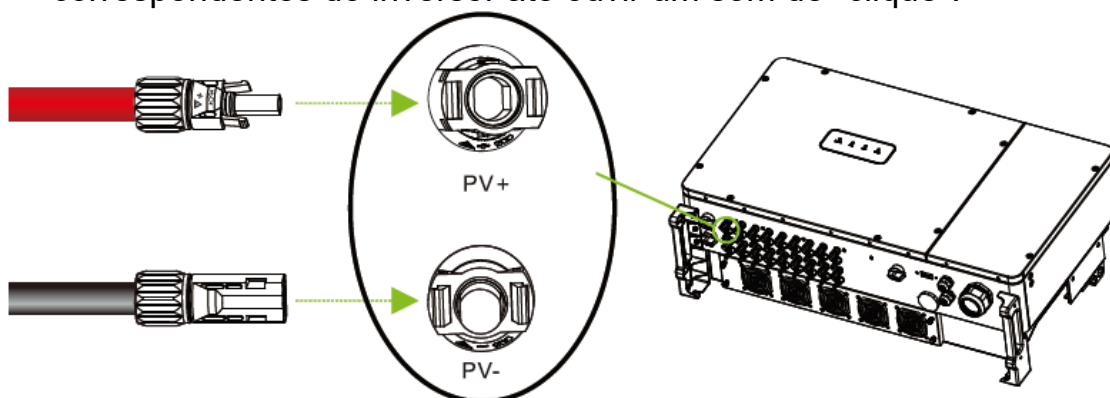


Fig 3-18 Insira os conectores positivos e negativos.

---

**ATENÇÃO!**

Faça marcações em todos os cabos de energia positivos e negativos para identificar suas strings corretas (por exemplo, PV1+, PV1-, PV2+, PV2-). Certifique-se de que todas as strings estão conectadas às portas correspondentes de acordo com os nomes das portas impressas no dispositivo, para evitar conexões erradas. Caso contrário, isso pode resultar em danos ao dispositivo ou propriedade.

---

### 3.2.4 Conexão de Comunicação

Atualmente, são suportados os métodos de comunicação RS485 e PLC, sendo o RS485 o padrão e o PLC opcional.

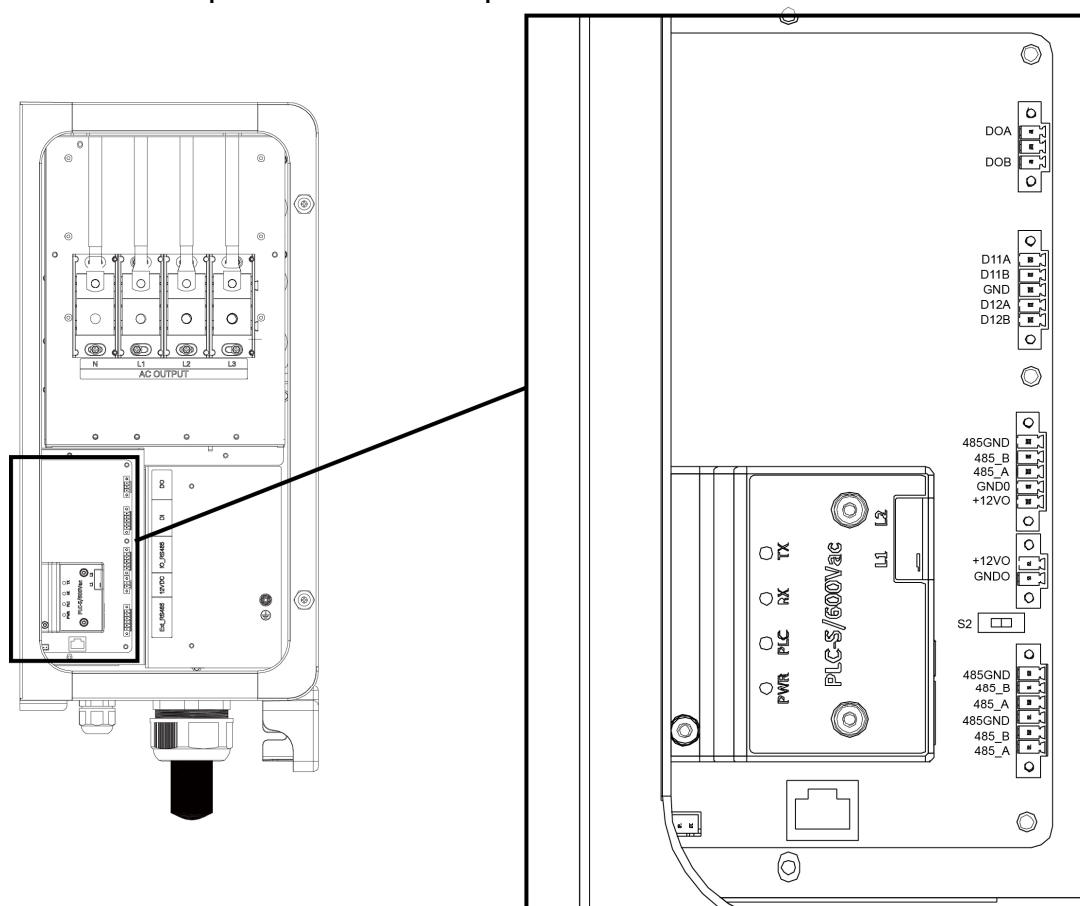
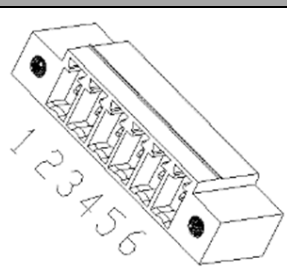
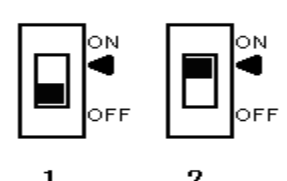


Fig 3-19 Placa de Comunicação

Descrição da Porta e do Cartão de Comunicação:

Nome	Imagem	Descrição de Configuração
⑤ Porta RS485 (Conector de 6 pinos) P170		1 -- 485GND 2 -- 485- 3 -- RS485+ 4 -- GND 5 -- RS485- 6 -- RS485+
⑥ RS485 Interruptor de Seleção de Resistência Terminal de 120Ω para Comunicação S2		1 -- Resistência de terminal bloqueada 2 -- Uso de resistor terminal

## Conexão de Comunicação RS485

### Conexão Externa de Comunicação RS485

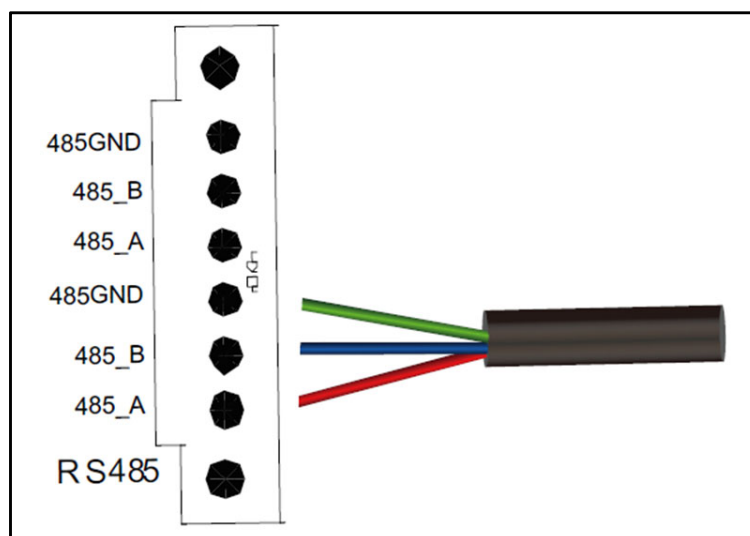


Fig 3-20 Comunicação RS485 de inversor único.

#### Passos

1. Afrouxe a arruela de compressão e remova o batente

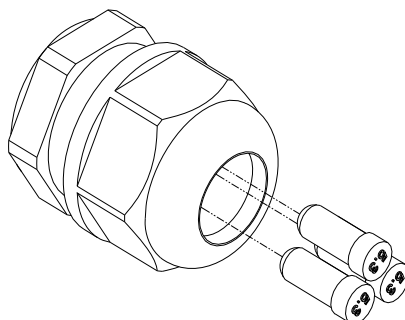


Fig 3-21 Remova o batente.

2. Passe o fio para o interior do inversor através da ruela de compressão.
3. Aperte o fio no terminal de 6 pinos.
4. Insira o terminal de 6 pinos na interface RS485 exata na placa de comunicação.
5. Aperte a ruela de compressão.

Cabeamento externo de comunicação de rede RS485.

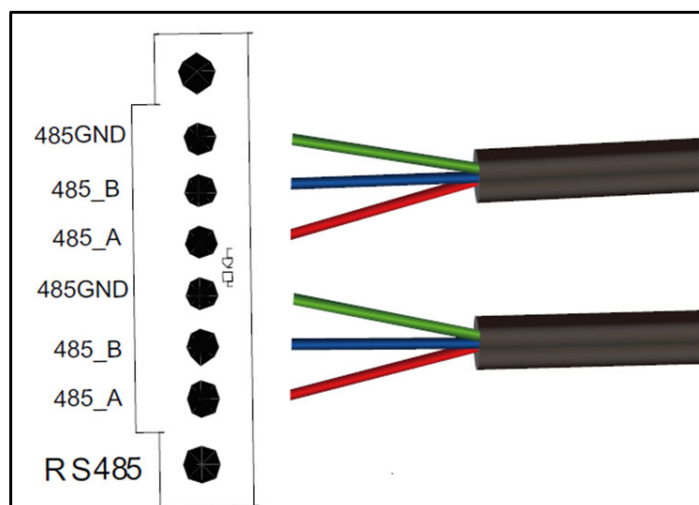


Fig 3-22 Rede de comunicação RS485 de múltiplos inversores.

Passos

1. Afrouxe a ruela de compressão no ponto de fixação do cabo na interface de comunicação e retire os batentes, conforme mostrado na Figura 3-23.

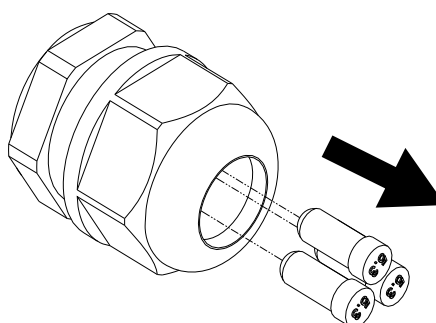


Fig 3-23 Ruela de compressão e batente.

2. Passe o fio para o interior do inversor através da ruela de compressão.
3. Prenda o fio no terminal de 6 pinos.
4. Insira o terminal prensado na interface correspondente.
5. Aperte a ruela de compressão no ponto de fixação do cabo.



### Rede de Comunicação RS485.

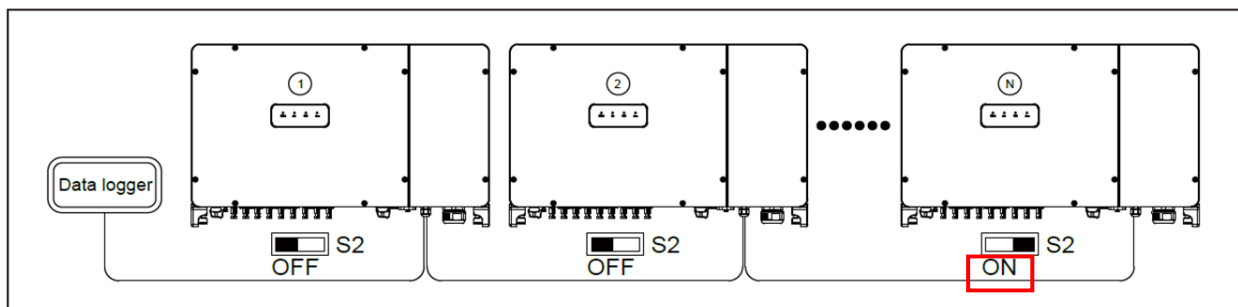


Fig 3-24 Diagrama de estrutura topológica de conexão da rede de comunicação RS485.

Caso existam vários inversores na rede RS485 e o último inversor esteja a mais de 200 metros do data logger, o interruptor S2 do último inversor na cadeia em série deve ficar na posição LIGADO para habilitar a resistência terminal de 120 ohms. Enquanto os interruptores S2 de todos os outros inversores devem estar na posição DESLIGADO para desativar a resistência terminal.



#### AVISO!

Antes de abrir a caixa de junção, certifique-se de que o interruptor S2 do último inversor na cadeia em série esteja na posição LIGADO para habilitar a resistência terminal de 120 ohms. Enquanto os interruptores S2 de todos os outros inversores devem estar na posição DESLIGADO para desativar a resistência terminal.

- Aguarde pelo menos 5 minutos antes de abrir a caixa de junção.

Os passos detalhados para realizar a conexão em cascata (daisy chain) são os seguintes:

1. Abra a caixa de junção.
2. Insira os cabos de comunicação na caixa de junção através dos furos de entrada na parte inferior. A tubulação e os furos de entrada devem estar vedados e à prova d'água para manter sua classificação de proteção.
3. Conecte os fios RS485/CAN aos seus conectores correspondentes, garantindo a polaridade correta e usando um cabo de par trançado blindado.
4. (a) Se o inversor for o último dispositivo Modbus na conexão em cascata (daisy chain) e estiver a mais de 200 metros do registrador de dados, certifique-se de que a chave de terminação Modbus S2/Left S150 esteja na posição LIGADO para habilitar a terminação Modbus; enquanto todas as outras chaves devem estar na posição DESLIGADO.  
(b) Se houver apenas um inversor e ele estiver a mais de 200 metros do registrador de dados, a chave de terminação Modbus também deve ser definida como LIGADO; caso contrário, pode ser definida como DESLIGADO.
5. A blindagem dos cabos individuais deve estar aberta (não conectada à terra) em uma extremidade - a outra extremidade da blindagem deve estar aterrada.

Após concluir todos os passos de fiação, fixe os 2 parafusos na tampa superior da caixa de junção com uma chave hexagonal de 5mm no lado oposto e feche a tampa superior.

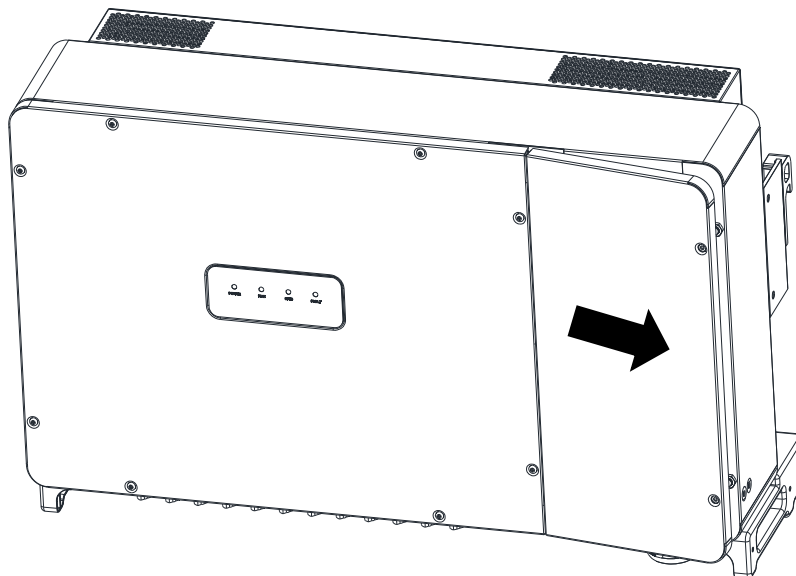


Fig 3-25 Feche a tampa frontal



**IMPORTANTE!**

- É importante usar ferramentas manuais (por exemplo, chave hexagonal) em vez de parafusadeiras elétricas ou outros tipos de chaves de fenda.
- Durante a instalação, é recomendado que a tampa esteja alinhada com uma força equilibrada para evitar danos à rosca.
- Encaixe parcialmente os parafusos nas inserções rosqueadas antes de apertá-los.

## 4. Comissionamento

### 4.1 Instalação e Inspeção do Inversor

**AVISO:**

Antes de conectar à rede, siga as seguintes diretrizes para eliminar riscos ocultos e garantir a segurança.

Confirme que a estrutura de suporte está firme e confiável, e que os parafusos de fixação estão apertados.

(Consulte a seção 3.1 Instalação Mecânica)

### 4.2 Inspeção dos Cabos de Conexão do Inversor 4.2

- Certifique-se de que todos os cabos estão conectados de forma firme e confiável, sem conexões erradas ou ausentes.
- Verifique se os cabos estão dispostos de forma razoável e não sofreram danos mecânicos.
- Preste atenção especial à polaridade positiva e negativa dos cabos DC no lado de entrada, e coloque o Interruptor DC na posição "OFF". (Consulte 3.2 Instalação Elétrica)

### 4.3 Inspeção Elétrica

- Certifique-se de que a seleção do disjuntor do lado AC seja adequada.
- Verifique se a tensão do lado AC está normal.
- Verifique se a tensão em circuito aberto no lado DC é  $\leq 1000V$ .

### 4.4 Passos de Comissionamento

Complete o teste e a inspeção antes da operação. Confirme que não há erros. Siga as etapas abaixo para testar o inversor:

- 1.) Feche o disjuntor do lado AC.
- 2.) Feche o disjuntor do lado DC.
- 3.) Coloque o interruptor DC do inversor na posição "ON". Quando o conjunto solar produzir energia suficiente, o indicador de alimentação LED do inversor se acenderá, e o inversor entrará no estado de autoverificação em sequência.

### 5. Configuração do APP

#### 5.1 Download do APP

O inversor realiza interação homem-máquina por meio do aplicativo móvel. Os usuários da Apple podem baixar a versão iOS na loja da Apple, e os usuários do Android podem baixar o aplicativo chamado "Chint Connect" na loja do Google ou escanear diretamente o código QR ao lado para fazer o download. (Compatível com sistemas Android 4.1 e IOS 8.0 ou versões superiores).



#### 5.2 Configuração do APP

Após ligado, o inversor criará automaticamente uma rede sem fio que utiliza dispositivos do usuário (tablets, smartphones, etc.) como ponto de acesso visual, e se conectará ao inversor via Wi-Fi (consulte as etapas a seguir).



1. Escolha a função de usuário adequada e toque em "Próximo".
2. Se necessário, toque em "Configuração do APP" na parte inferior para alterar a função de usuário e, em seguida, toque no botão "Salvar" no canto superior direito para salvar as alterações. Toque no ícone "Smart Link" para entrar na interface "Smart Link" e, em seguida, toque em "Próximo" para entrar na interface "Conectar ao adaptador".
3. Toque na rede sem fio chamada CPLK-XXXXXXX (XXXXXXX pode ser encontrado no rótulo LINKIT) mostrada na lista Bluetooth ou toque no QR verde para escanear código de barras LINKIT, para conectar à rede e acessar a interface principal.
4. Toque no ícone "Configuração" e insira a senha "1111", o que o levará à página de "Parâmetros do Inversor".
5. Defina ou altere os parâmetros do inversor, se necessário, como Código de Rede, Tipo de Link PV, RS485, etc.
6. Quando o indicador "RUN" acende, isso indica que o dispositivo está funcionando normalmente. Você pode visualizar os dados em tempo real no APP deslizando a interface para a esquerda e para a direita. Se o inversor não puder funcionar normalmente, o indicador de FALHA acenderá. Toque no ícone "Evento" para ver informações de falha.
7. Toque no ícone no canto superior direito para verificar informações detalhadas sobre falhas atuais e passadas. Resolva os problemas relacionados e reinicie. Se ainda houver falhas, entre em contato com o pessoal de assistência.
8. Toque no ícone "Mais" e insira a senha "1111" para ligar/desligar o dispositivo.

---

**IMPORTANTE!**

- Verifique com concessionária local antes de selecionar um Código de Rede. Se o inversor for operado com um Código de Rede incorreto, a empresa de fornecimento de eletricidade pode rejeitar a permissão de interligação.
  - Não é permitido colocar o inversor em operação antes que o sistema geral esteja em conformidade com as regras nacionais e regulamentos de segurança da aplicação.
-

### 5.3 Diagrama de Visão Geral

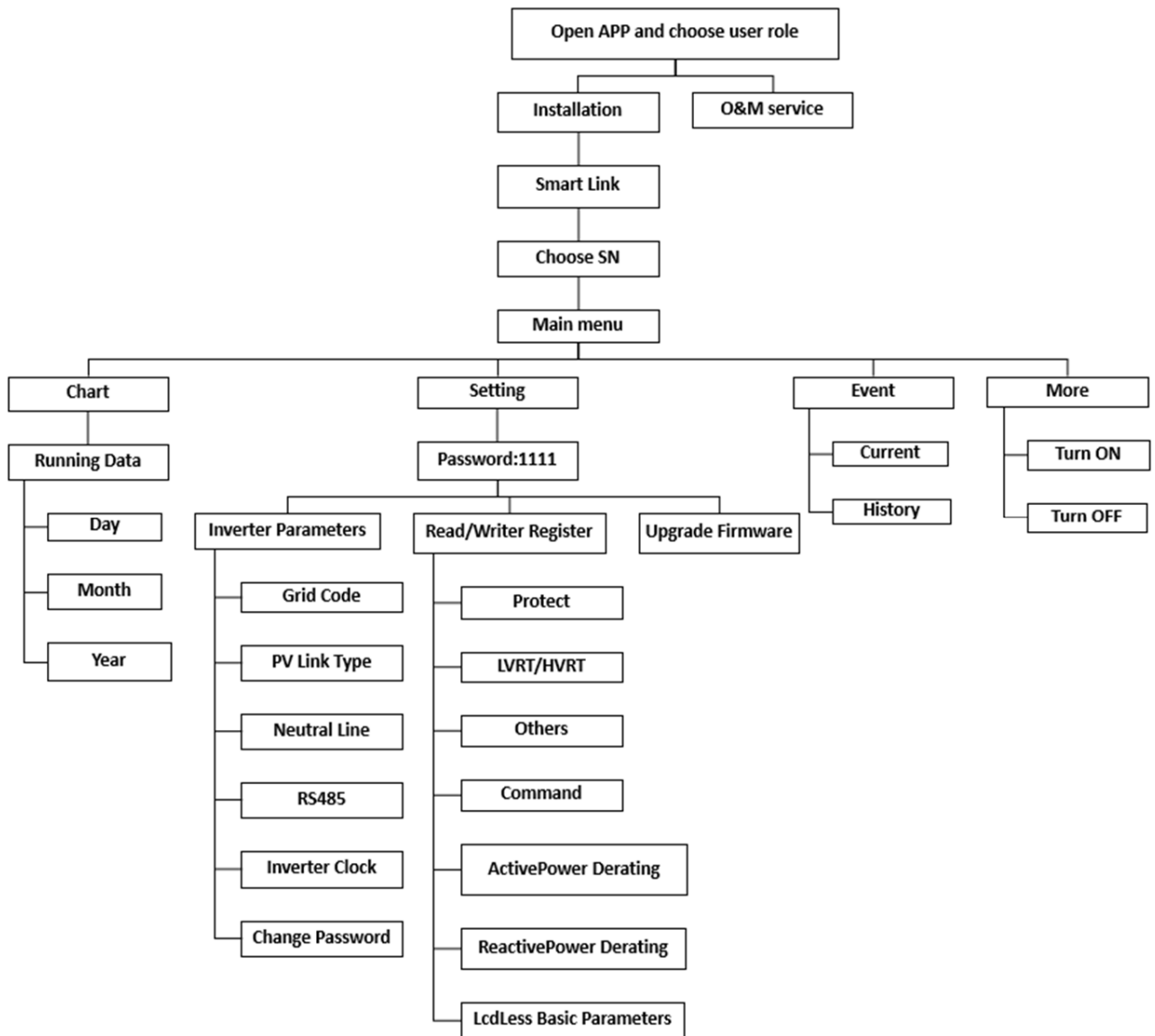


Fig 5-1 Estrutura de interface do aplicativo

### 5.4 Menu Principal

As interfaces a seguir usarão o SCA120K-T-EU como exemplo. Diferentes tipos de produtos têm pequenas diferenças, as imagens são apenas para referência. Na interface principal, você pode acessar os seguintes submenus:

- Chart
- Setting
- Event
- More

Você pode visualizar as informações principais de status e as informações "CC", "CA", "Outras" e "Versão" do inversor na interface principal:

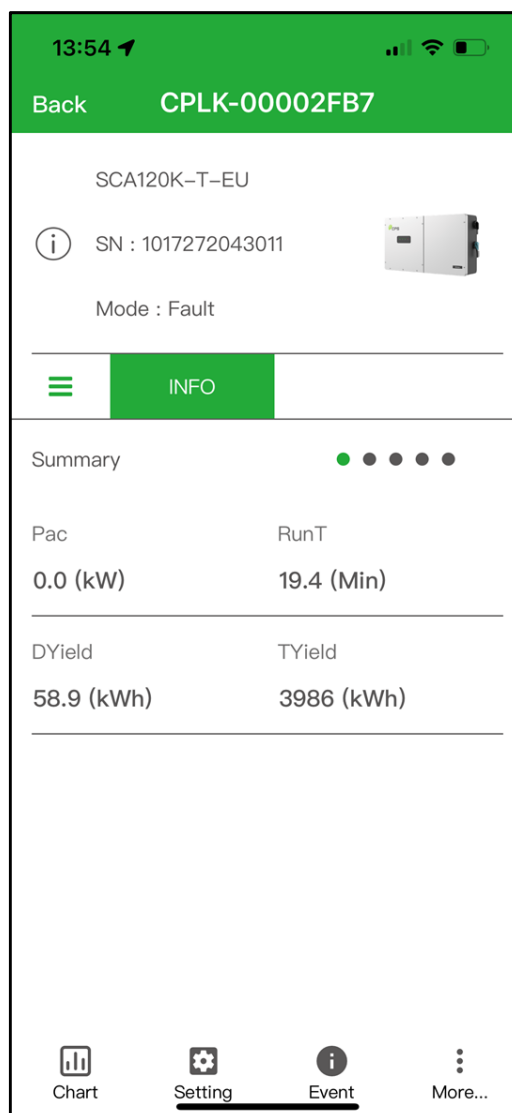


Fig 5-2 Menu Principal

### 5.4.1 Menu de Gráficos

No submenu Gráfico, você pode visualizar a geração de energia da seguinte forma: atual, dia, mês, ano e total:

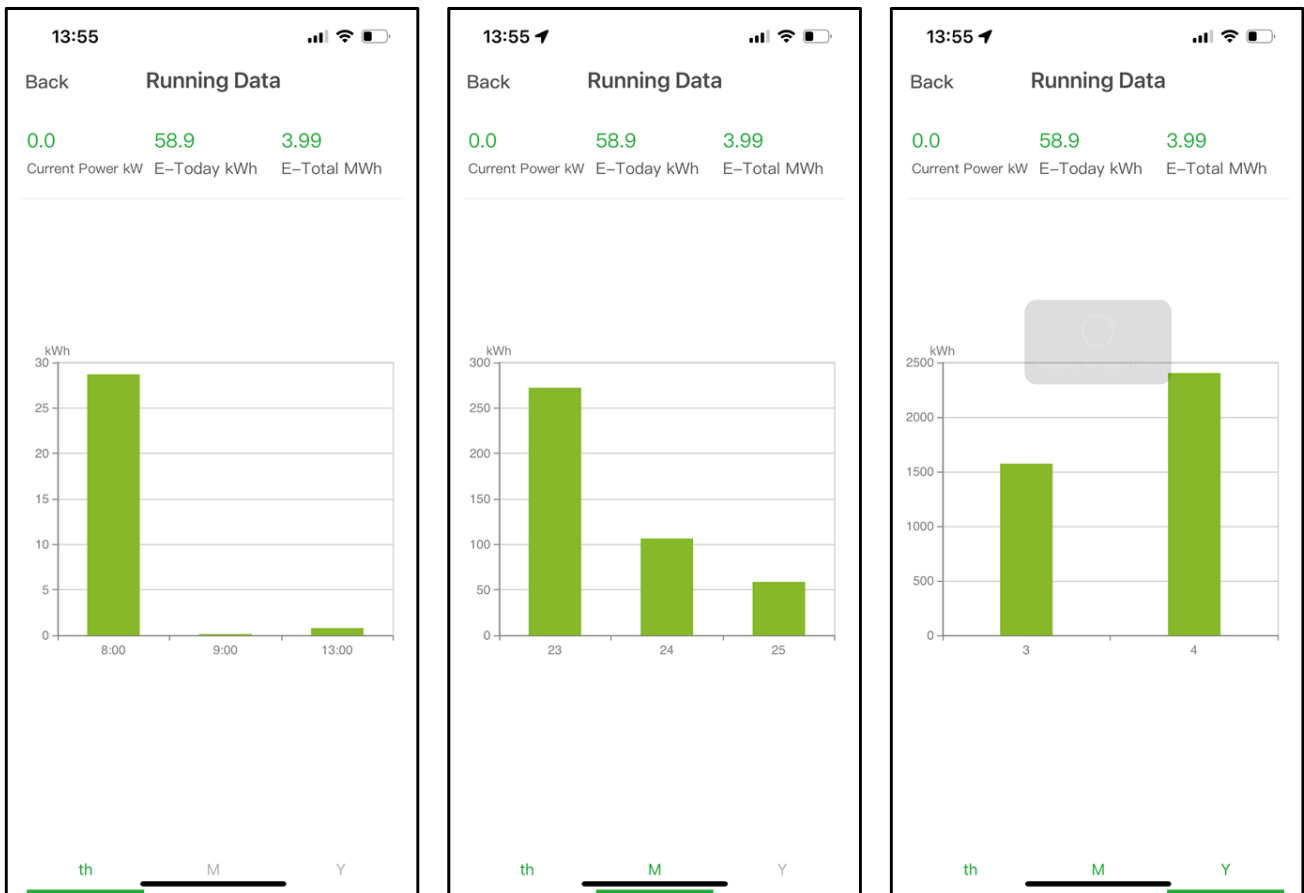


Fig 5-3 Informação de funcionamento



## 5.4 2 Menu de Configuração

Selecione configurações e insira a senha "1111" conforme mostrado abaixo: Na seção "Configurações", você pode acessar os seguintes submenus::

- Parâmetros do Inversor
- Ler/Escrever Registros
- Atualização de Firmware

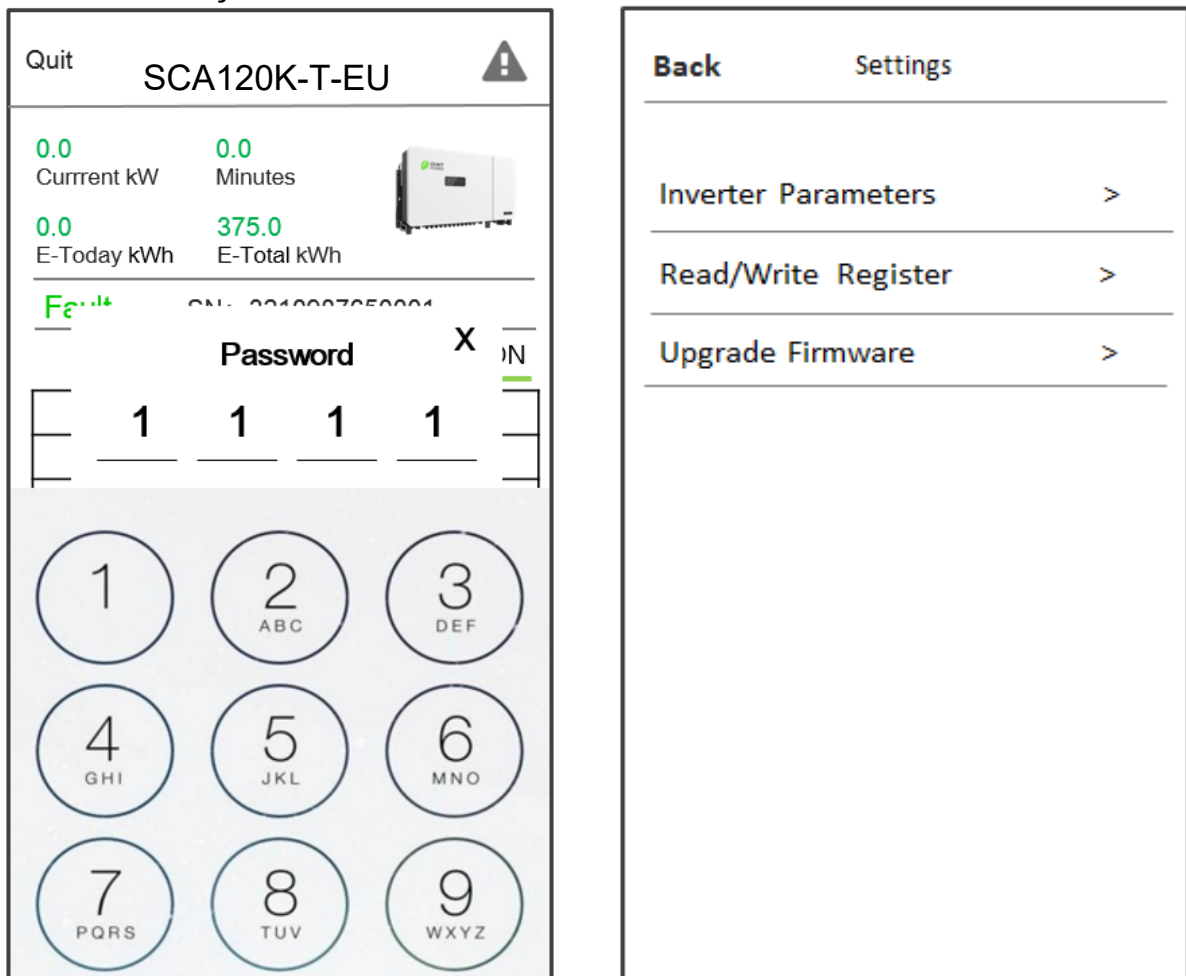


Fig 5-4 Menu de Configuração

### 5.4.2.1 Parâmetros do Inversor

Toque na guia Parâmetros do inversor, você encontrará os seguintes submenus.

- Código de Rede
- Tipo de conexão PV
- Linha Neutro
- RS 485
- Horário do Inversor
- Mudar Senha

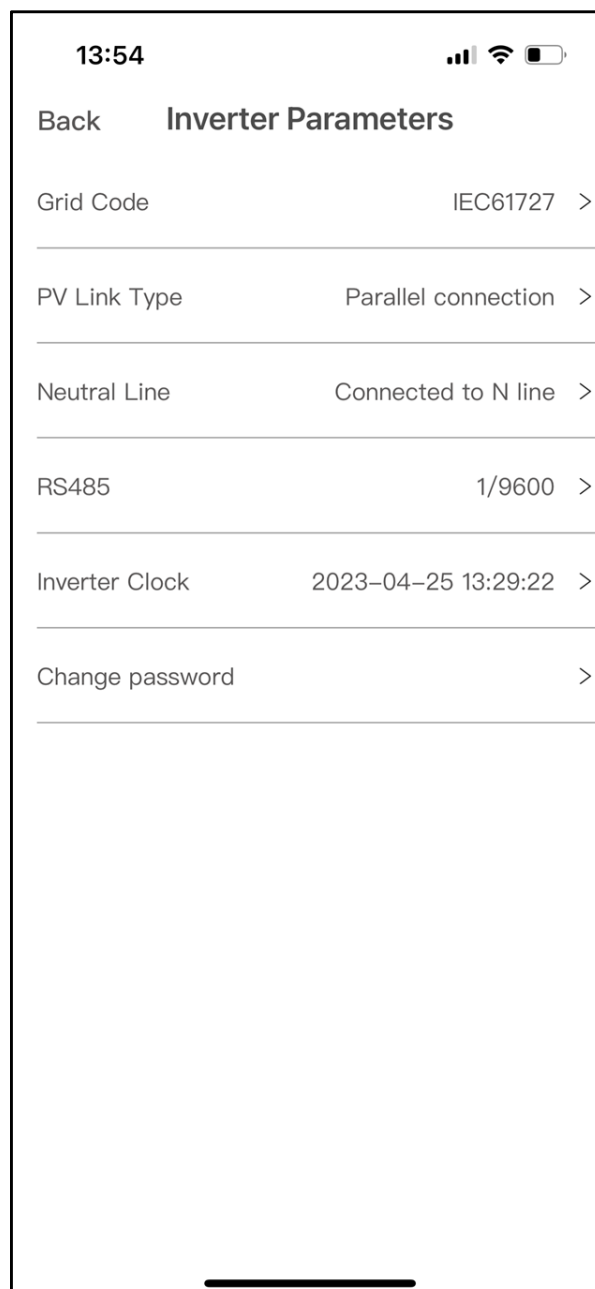


Fig 5-5 Parâmetros do Inversor

### 5.4.2.2 Ler/Escrever Parâmetros

Na interface "Ler/Escrever Registro", você pode acessar os seguintes submenus:

- Proteções
- LVRT/HVRT
- Outros
- Comandos
- Limite de Potência Ativa
- Limite de Potência Reativa
- Parâmetros Básicos Sem Display

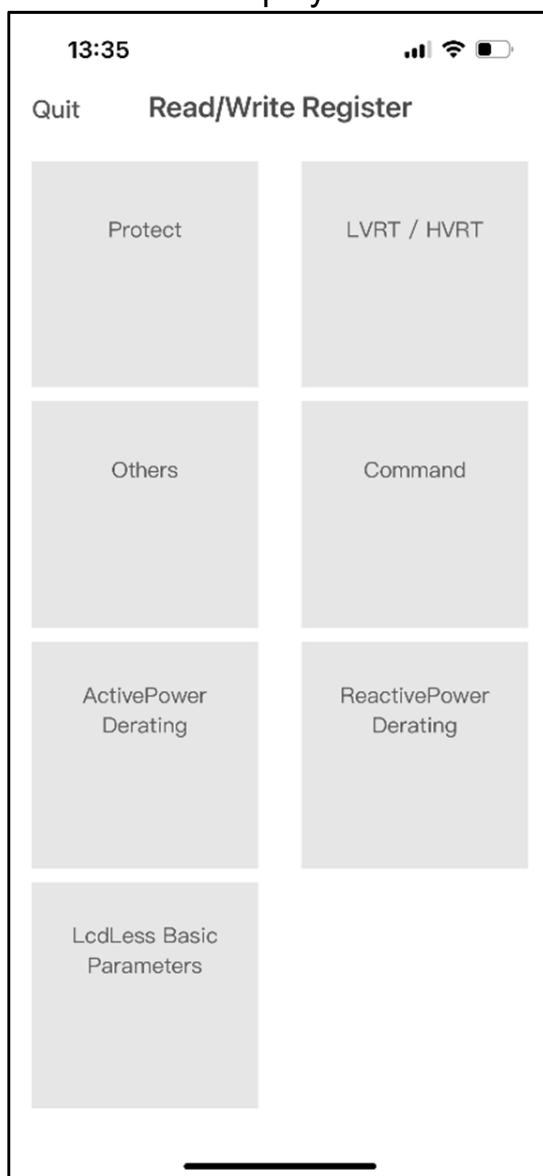


Fig 5-6 Ler/Escrever Registros

## 5.4.2.2.1 Proteções

"Esta interface é usada para exibir e configurar os parâmetros de proteção da tensão da rede AC, frequência e recuperação, como mostrado abaixo:"

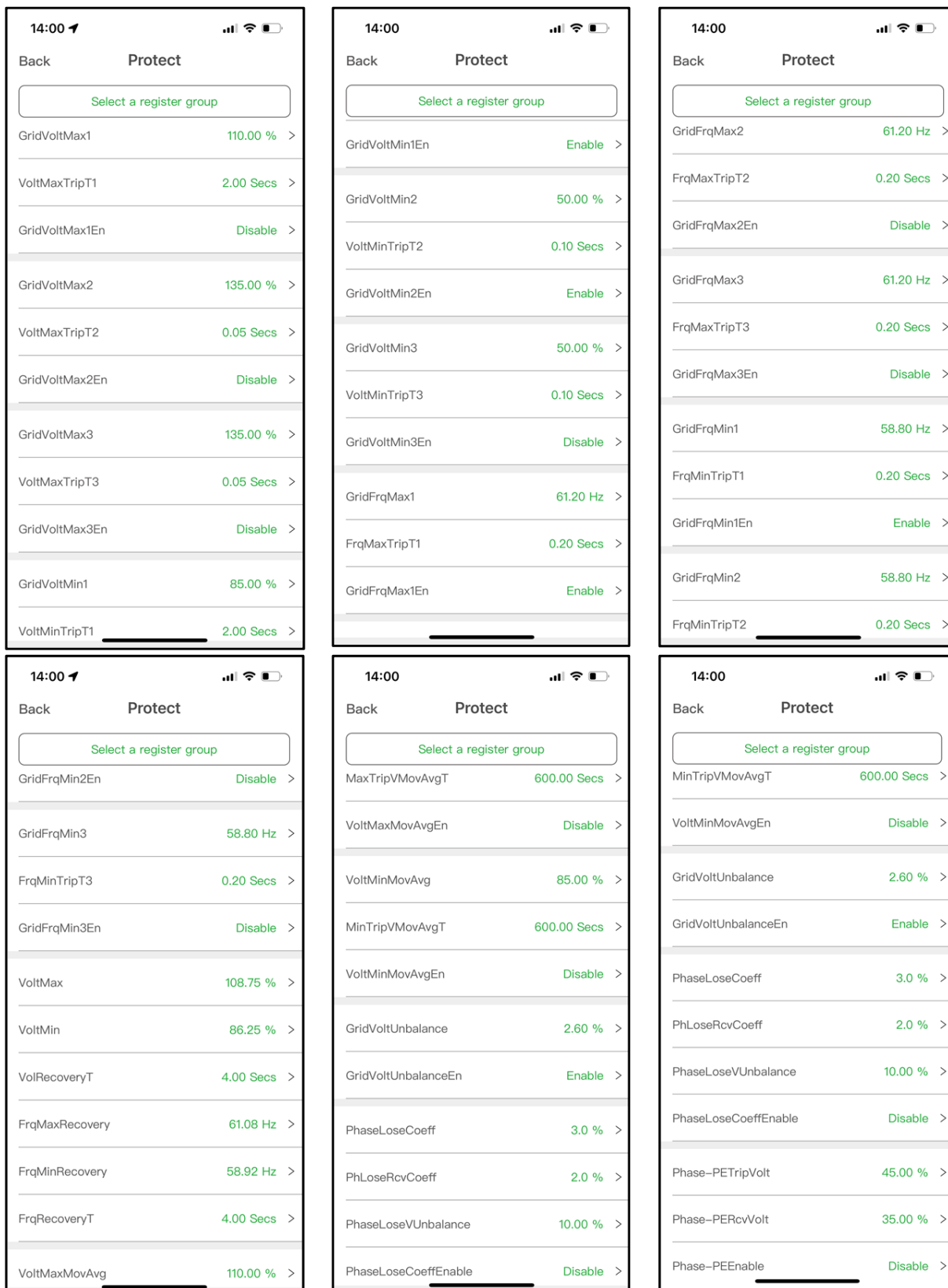


Fig 5-7 Parâmetros de Proteção

## 5.4.2.2.2 LVRT/HVRT

"LVRT / HVRT" é usado para configurar os parâmetros de LVRT

(superação de baixa tensão) e HVRT (superação de alta tensão):

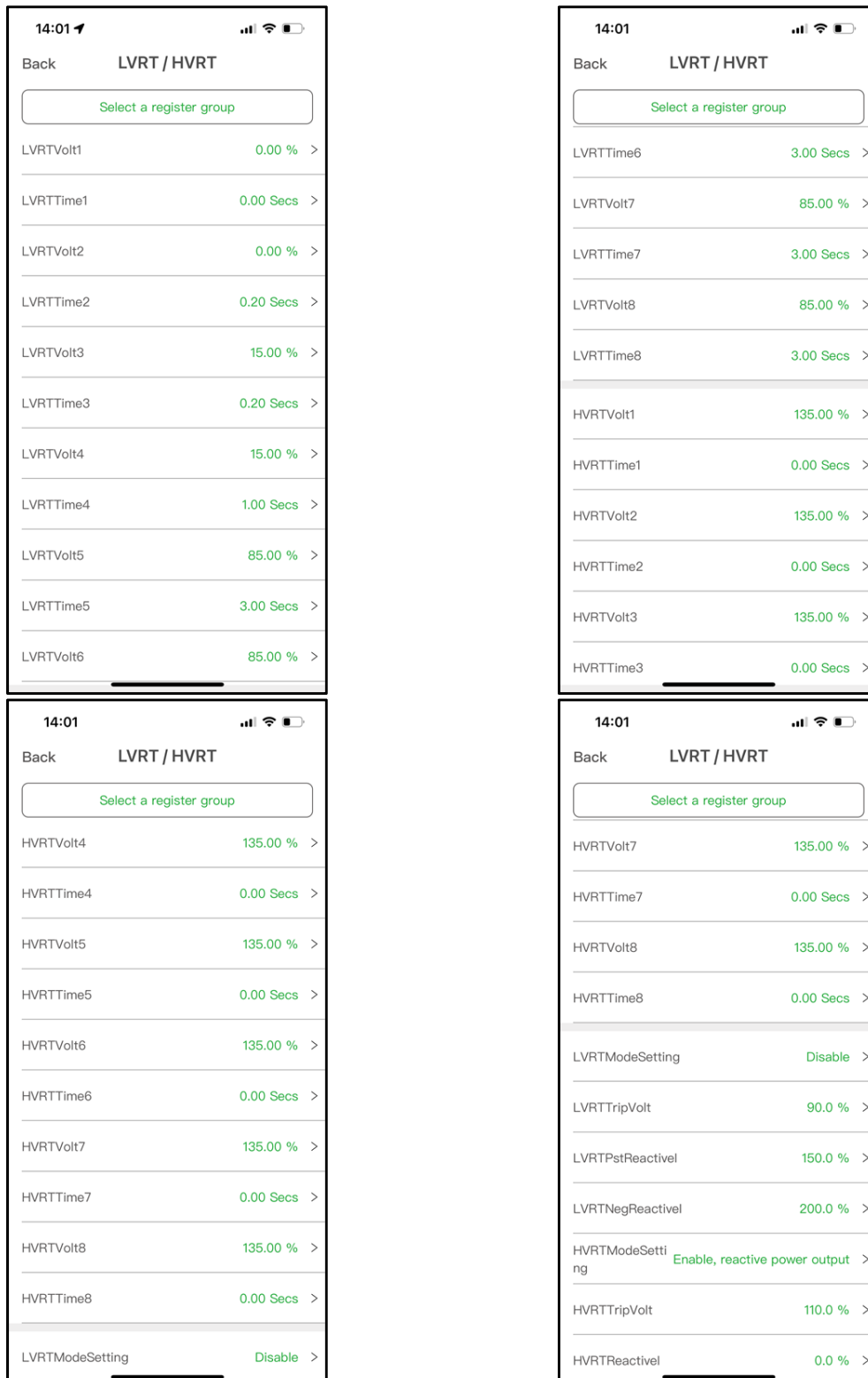


Fig 5-8 LVRT/HVRT

Fazendo referência às figuras abaixo, você pode ver a Curva de LVRT.

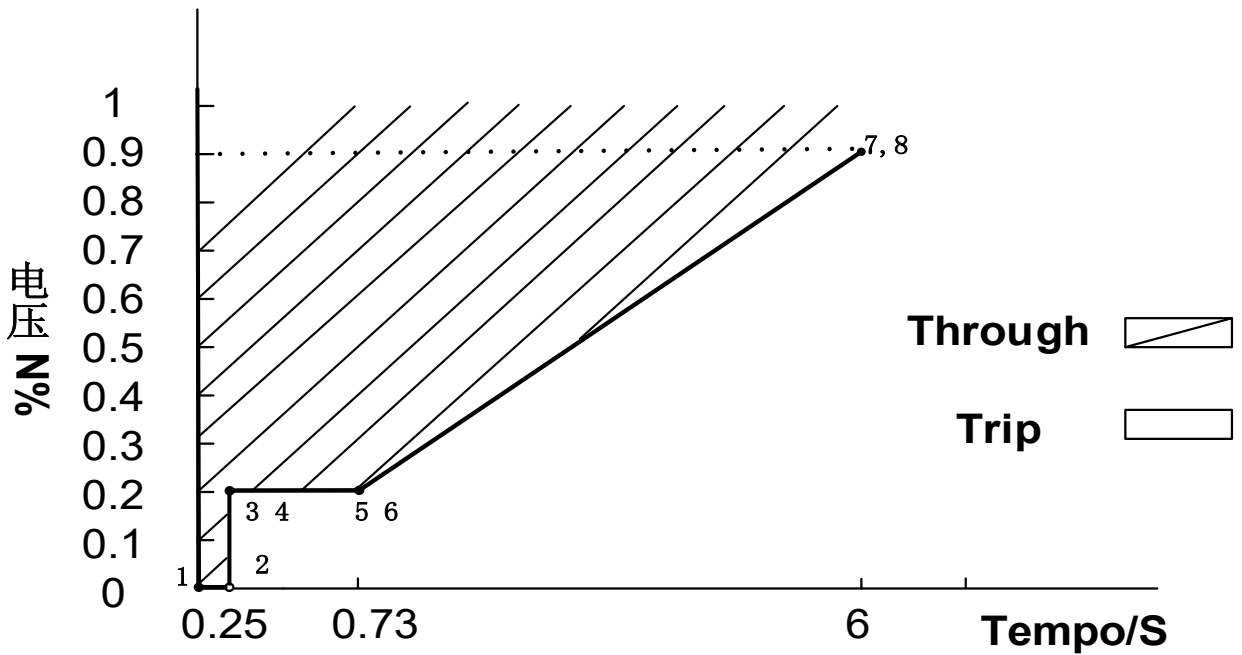


Fig 5-9 Curva LVRT

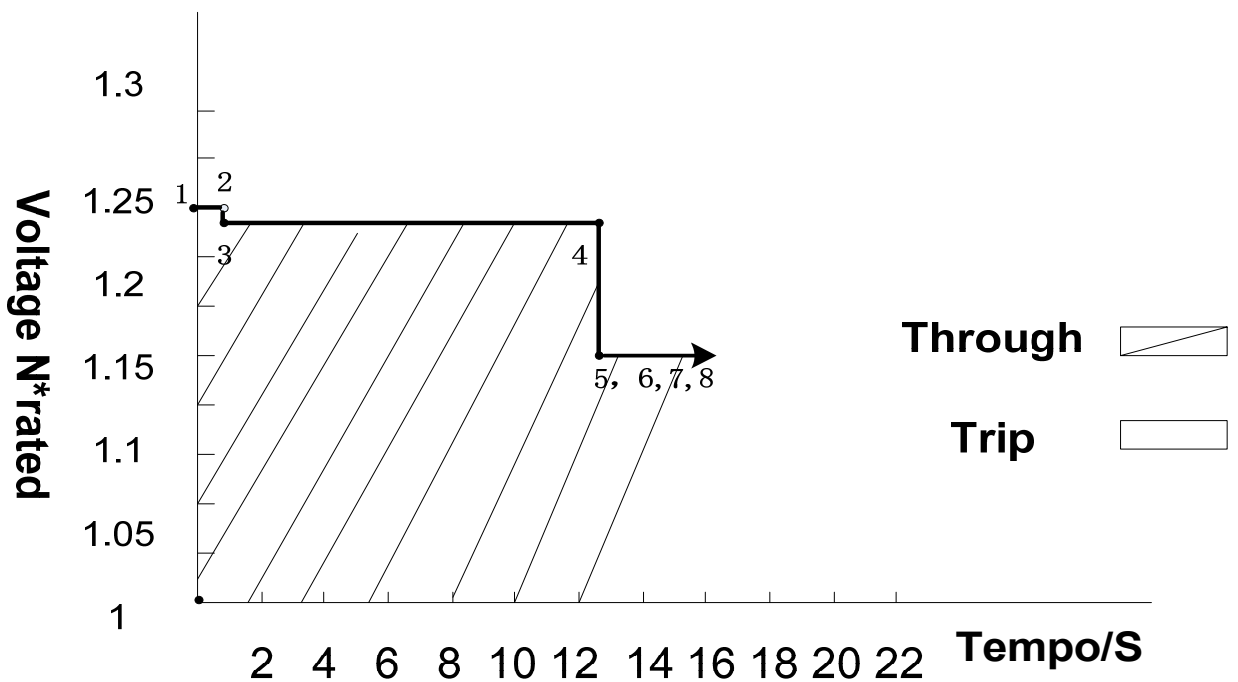
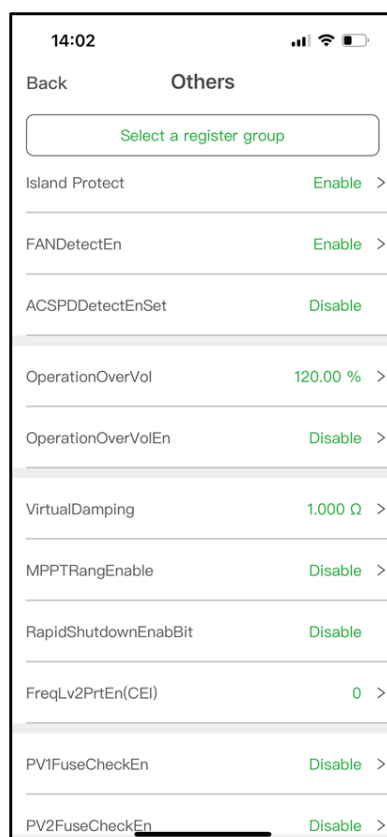
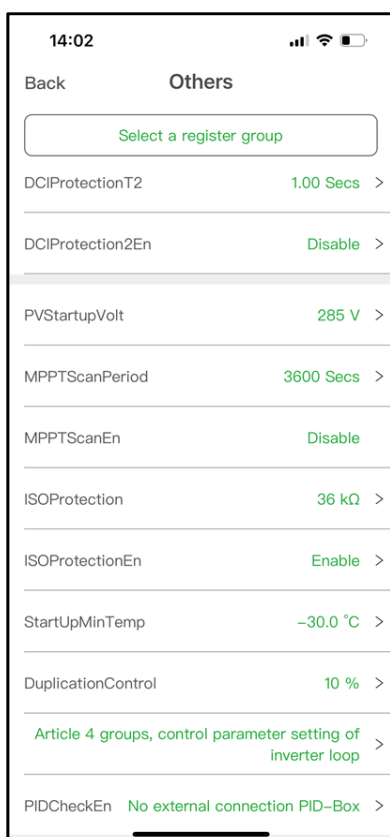
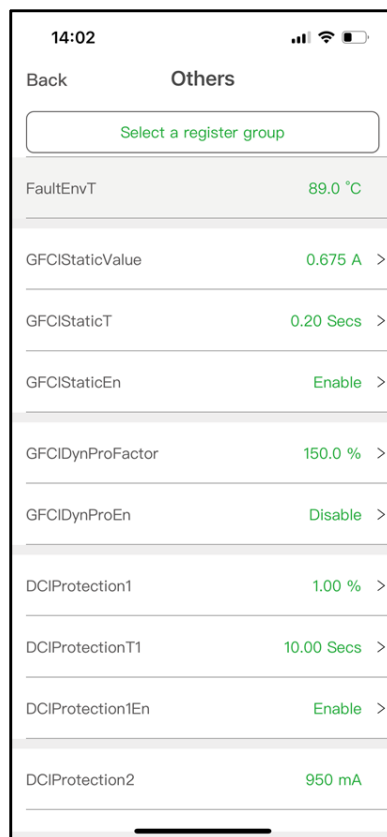
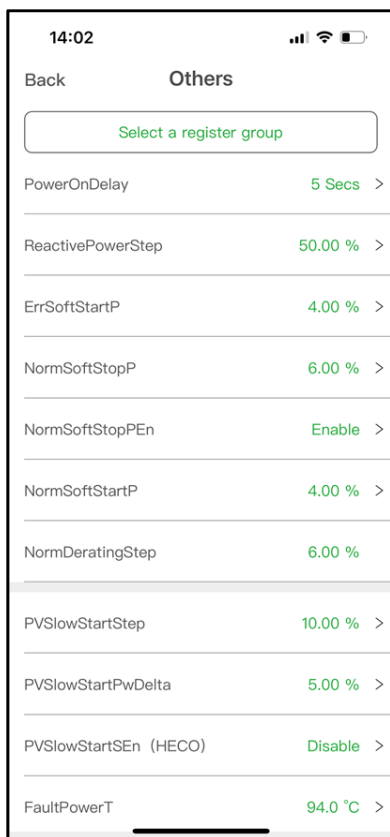


Fig 5-10 Curva HVRT

## 5.4.2.2.3 Outros

Na interface "Outros", você pode encontrar os seguintes parâmetros, conforme mostrado abaixo.



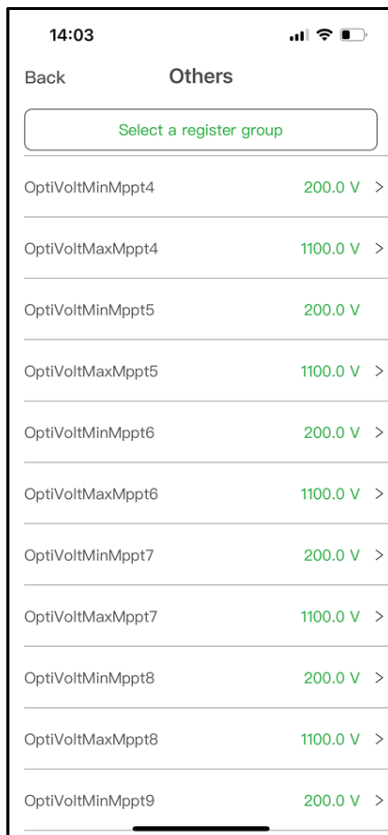
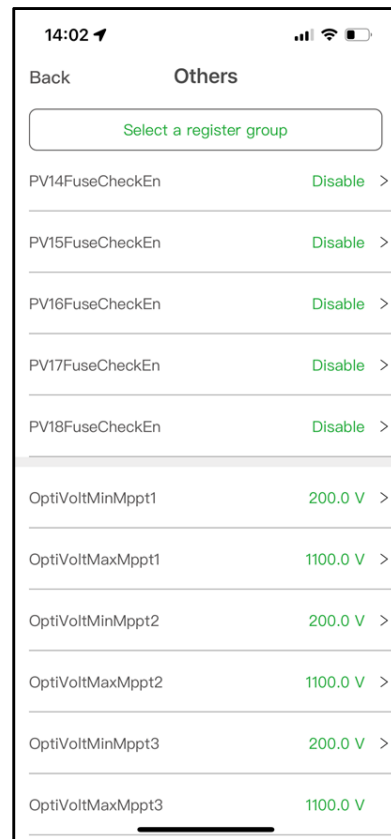
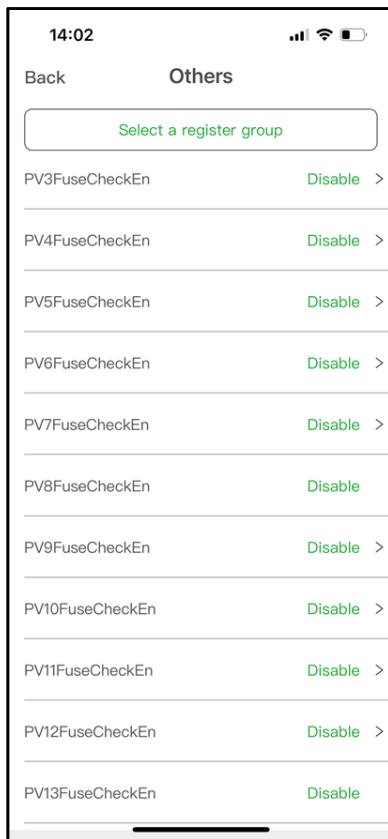


Fig 5-11 Interface "Outros"



### 5.4.2.2.4 Comandos

Na interface 'Comandos', você pode acessar os seguintes submenus:

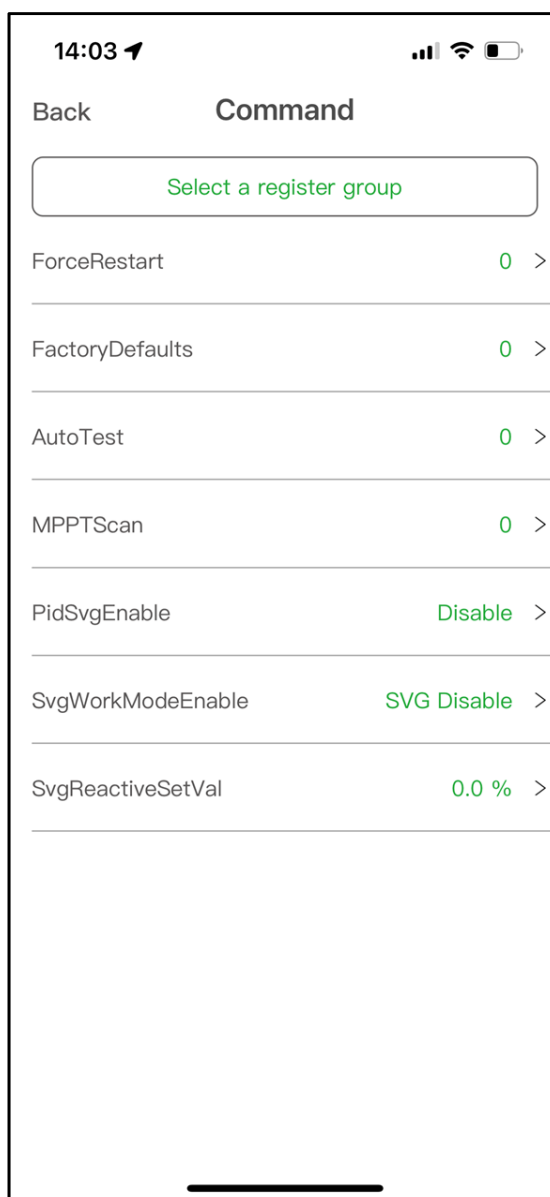


Fig 5-12 Interface "Comandos"

- **Reinicialização Forçada:** Se ocorrer um desligamento devido a uma falha, pode ter ocorrido uma falha grave dentro do inversor. O usuário pode realizar uma reinicialização forçada nesta tela caso seja necessário.
- **Padrões de Fábrica:** Os valores padrão dos parâmetros do fabricante podem ser restaurados quando o inversor não está no modo de operação. Caso contrário, será relatado 'Falha em Operação'.
- **AutoTeste:** Apenas para o Código da Rede Italiana.

- **MPPTScan:** É usado para executar a varredura MPPT manualmente. A tela do dispositivo irá pular para a interface de operação normal se a varredura MPPT for bem-sucedida ou permanecer na interface se a varredura falhar. A função de varredura MPPT é usada para rastreamento multi-MPP e é útil se os painéis solares estiverem parcialmente sombreados ou instalados com ângulos diferentes. A configuração de fábrica da varredura MPPT é <Habilitada>, mas também pode ser definida como <Desabilitada>. Quando a função de varredura MPPT está habilitada, o período de varredura é de 60 minutos. O inversor varrerá o ponto de potência máxima na faixa MPPT de acordo com as seguintes condições:
  - A potência de entrada total é inferior a 90% da potência ativa.
  - Uma vez que esta função de varredura MPPT é ativada no dispositivo, ele buscará o ponto de potência máxima em incrementos de 5V na faixa MPPT para carga total e recuperará o ponto de potência máxima.
- **PidSvgEnable:** Quando a comunicação entre a placa de controle e a placa de comunicação é perdida ao fim da tarde, ligue o modo de funcionamento PID ou SVG. A função SVG pode ser dividida em dois modos.
- **SvgWorkModeEnable:** Usando a função SVG ou proibindo-a.
- **SvgReactiveSetVal:** Após escolher habilitar a função SVG, defina o valor de potência reativa de acordo com os requisitos da Empresa de Fornecimento de Eletricidade.

### 5.4.2.2.5 Redução de Potência Ativa

O menu 'Redução de Potência Ativa' é usado para configurar parâmetros de potência ativa, incluindo redução de potência ativa, redução em alta frequência e redução por frequência em alta temperatura. Você pode ver a Curva de redução de sobretensão na Figura 5-13 e a Curva de redução de sobrefrequência na Figura 5-14

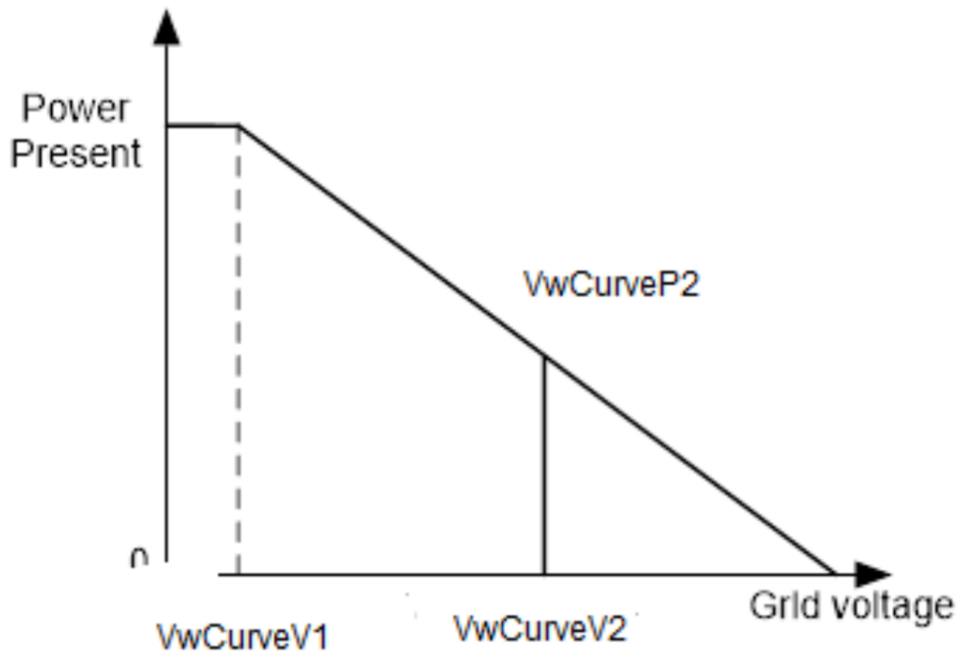


Figure 5-13 Curva de redução por sobretensão

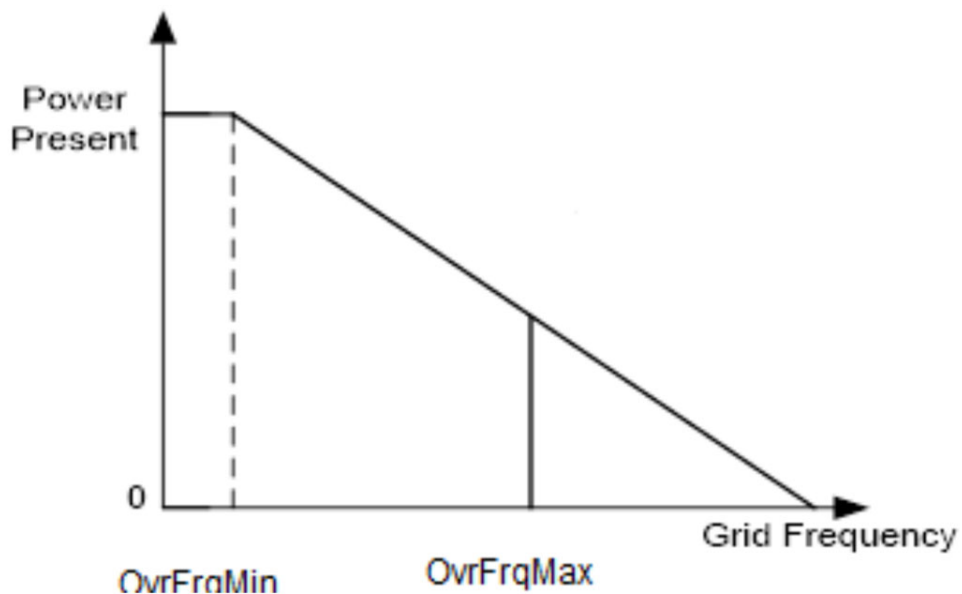


Figure 5-14 Curva de redução de por sobrefrequência

Na interface 'Redução de Potência Ativa', você pode acessar e configurar os seguintes parâmetros:

14:00	14:00	14:00
Back ActivePower Derating	Back ActivePower Derating	Back ActivePower Derating
Select a register group	Select a register group	Select a register group
VwCurveV1 106.00 % >	OvrFrqDeratingMode Disable >	UFDerEn Disable >
VwCurveP1 100.0 % >	UFDerEn Disable >	OvrFrqDelayT 0.00 Secs >
VwCurveV2 110.00 % >	OvrFrqDelayT 0.00 Secs >	FreqDroop_DbOf failed Hz >
VwCurveP2 0.0 % >	FreqDroop_DbOf failed Hz >	FreqDroop_DbUf failed Hz >
OpenLoopRespT 10.0 Secs >	FreqDroop_DbUf failed Hz >	FreqDroop_KOf failed >
OvrVoltDerEn Disable >	FreqDroop_KOf failed >	FreqDroop_KUf failed >
OvrFrqMin 60.60 Hz >	FreqDroop_KUf failed >	FreqDroop_RspTms failed Secs >
OvrFrqMax 62.40 Hz >	FreqDroop_RspTms failed Secs >	CtrModeActivePw Local control >
OvrFrqSlop 0.16 % >	CtrModeActivePw Local control >	PSetPercentLocal 100.0 % >
RecoveryFrq 60.06 Hz >	PSetPercentLocal 100.0 % >	ActivePowerOver Disable
OvrFrqRecoveryT 60 Secs >	ActivePowerOver Disable	ActPwrLowConfigEnab failed >

Figure 5-15 Interface de Redução de Potência Ativa

### 5.4.2.2.6 Redução de Potência Reativa

O menu 'Redução de Potência Reativa' é usado para configurar os parâmetros de redução de potência reativa da rede, incluindo parâmetros de FP (Fator de Potência), parâmetros de Qu, etc.

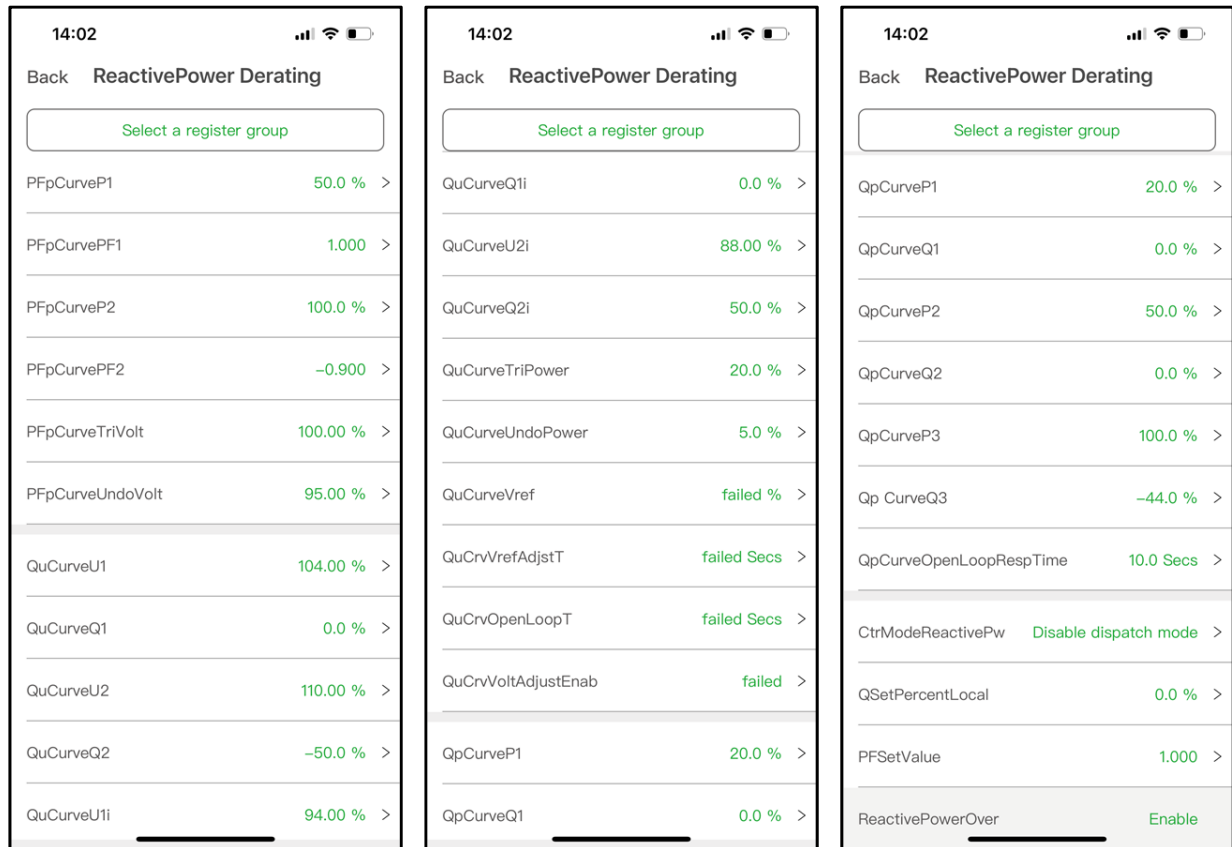


Figure 5-16 Menu de Redução de Potência Reativa

**AVISO:** Se 'Remoto' for selecionado, os valores de FP (Fator de Potência) e Q podem ser ajustados por meio de software remoto.

(1) Configuração de FP: definir o valor de FP.

**AVISO:** A potência reativa pode ser alterada ajustando o fator de potência.

(2).Curva de FP (P): modo de curva de FP

**AVISO:** O fator de potência muda de acordo com as mudanças de potência, conforme mostrado na Figura 5-17:

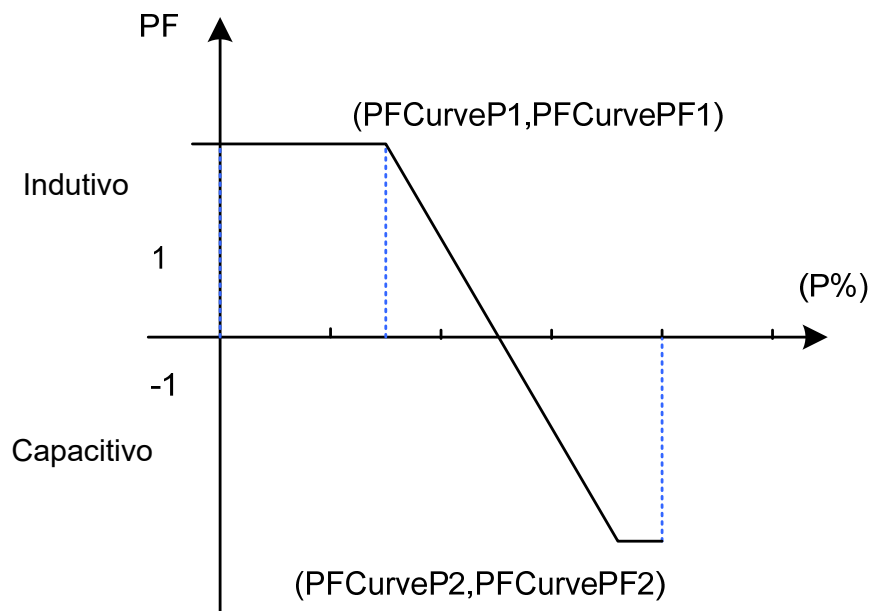


Figura 5-17 PF(P) Modo de Curva

(3).Curva de Q(U): Modo de curva Q(U)

**NOTA:** A compensação de potência reativa irá variar de acordo com a variação da tensão da rede, consulte a Figura 5-18.

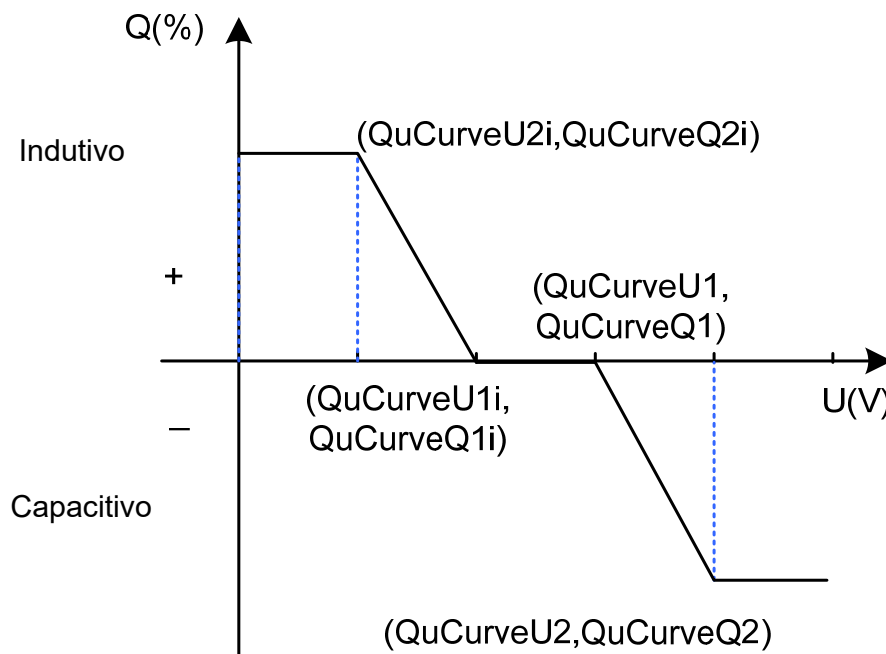


Figura 5-18 Modo de Curva Q(u)

### 5.4.2.2.7 Parâmetros Básicos sem LCD

A interface de Parâmetros Básicos do Modo sem LCD é usada para configurar os parâmetros conforme abaixo.

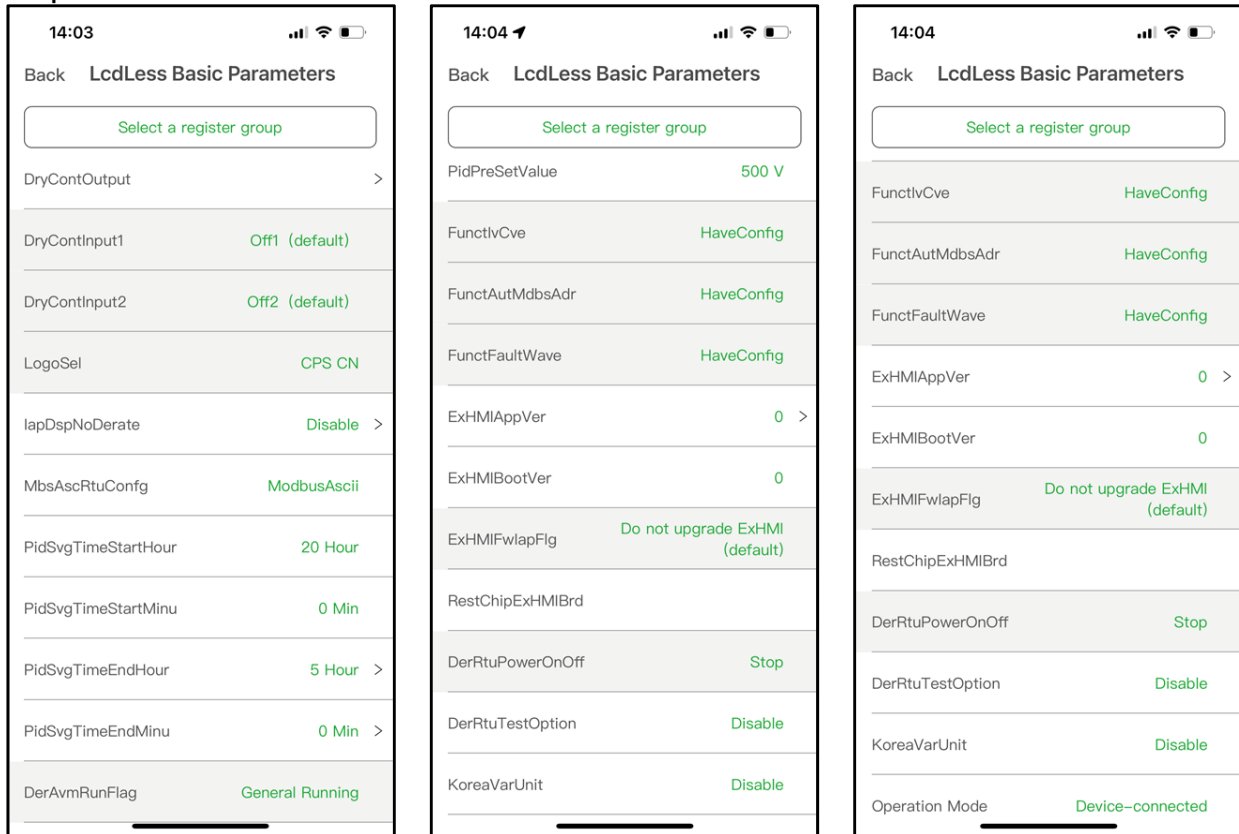


Figure 5-19 Interface de Parâmetros Básicos do Modo sem LCD

### 5.4.2.3 Atualização de Software

Consulte as instruções específicas ou entre em contato com o nosso departamento de pós-venda para ver os procedimentos detalhados para a atualização de software.

### 5.4.3 Menu de Eventos

Toque no ícone Evento e você verá duas opções (Atual e Histórico). Se você selecionar a opção de histórico, existem 2 submenus no menu de Histórico: 'Aviso' e 'Status de Execução', conforme mostrado abaixo.

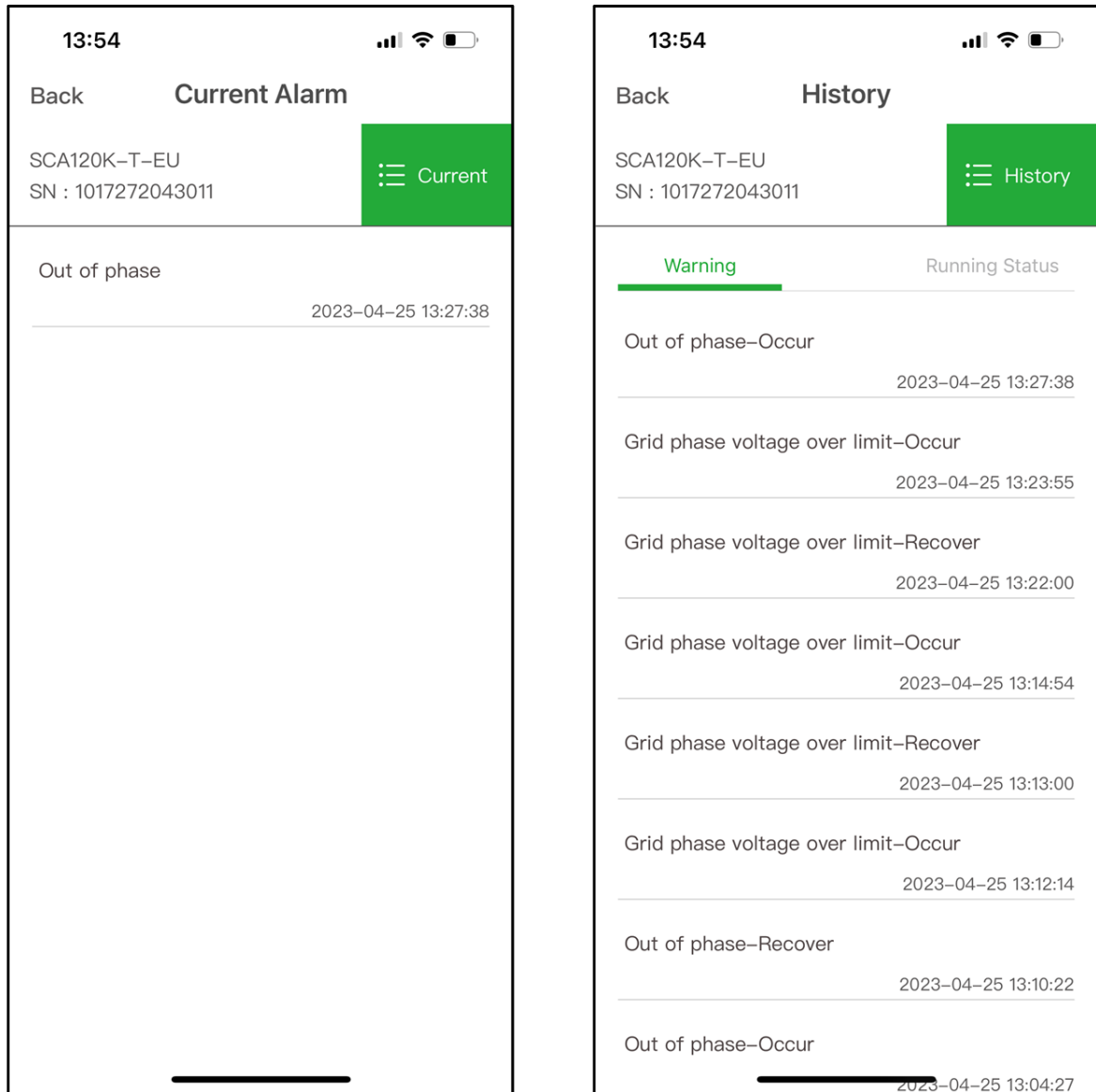


Figure 5-20 Menu de Eventos



### 5.4.4 Mais Opções

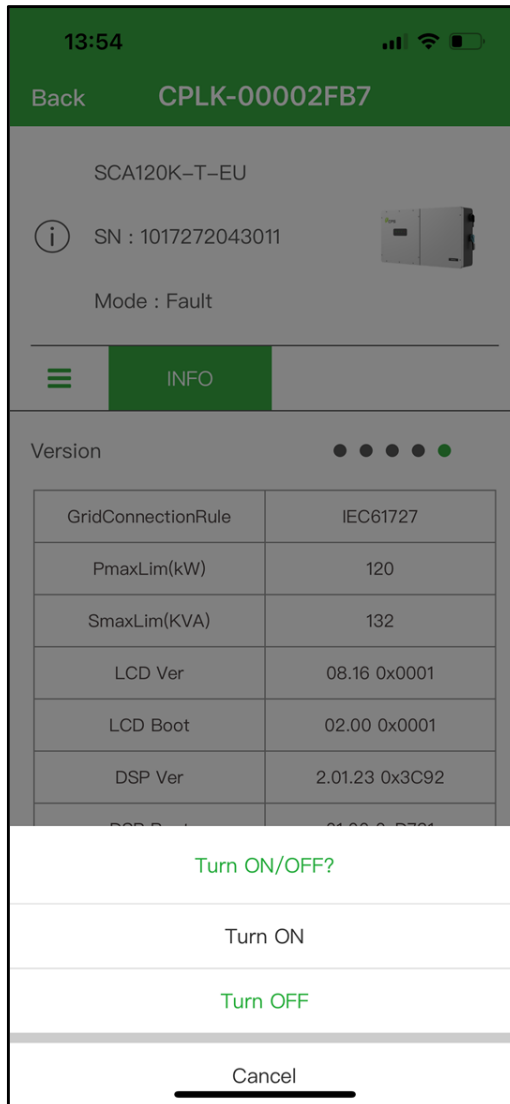


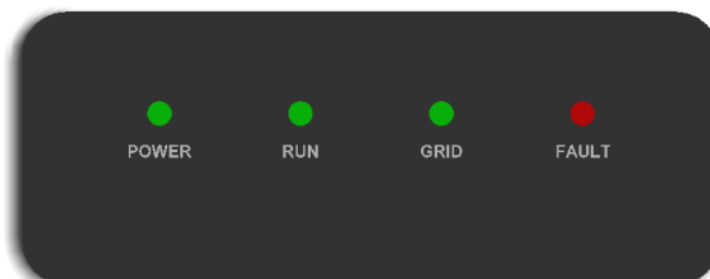
Figure 5-21 More Menu

- Liga/Desliga Manualmente:** É necessário ligar/desligar manualmente a energia após a configuração do Código de Rede ou desligamento manual (por falha). Toque no submenu 'Ligar/Desligar'. Em seguida, mova o cursor para 'Ligar' para iniciar o inversor. O inversor iniciará e operará normalmente se as condições de inicialização forem atendidas. Caso contrário, o inversor entrará no modo de espera. Normalmente, não é necessário desligar o inversor, mas ele pode ser desligado manualmente se for necessário configurar o Código de Rede ou fazer manutenção. Mova o cursor para o submenu 'Ligar/Desligar', em seguida, mova o cursor para 'Desligar' e confirme, e o inversor será desligado.
- Liga/Desliga Automático:** O inversor iniciará automaticamente quando a tensão de saída e a potência dos painéis solares atenderem ao valor configurado, a rede elétrica AC estiver normal e a temperatura ambiente estiver dentro da faixa de operação permitida. O inversor será desligado automaticamente quando a tensão de saída e a potência dos módulos fotovoltaicos forem inferiores ao valor configurado, ou a rede elétrica AC falhar; ou a temperatura ambiente exceder a faixa normal.

## 6. Resolução de Falhas

### 6.1 Indicador de Falhas LED

Exibição dos Indicadores de LED



O significado específico de cada indicador de status é mostrado na tabela

Tabela 6-1 Indicador de LED

Indicador	Nome	Status	Significado
POWER (Verde)	Indicador de Potência de Trabalho	Aceso	Há potência de operação
		Apagado	Não há potência de operação
RUN (Verde)	Indicador de Operação da Rede	Aceso	No estado de geração de energia conectada à rede.
		Piscando	Status de operação com limitação de potência (Aceso por 0,5 segundos, apagado por 1,6 segundos)."
		Apagado	Em outro estado de funcionamento ou sem energia de trabalho.
GRID (Verde)	Indicador de Status da Rede	Aceso	Rede normal
		Piscando	A rede elétrica está anormal (Aceso por 0,5 segundos, apagado por 1,6 segundos)."
		Apagado	Sem fornecimento de energia
FAULT (Vermelho)	Indicador de Status de Falha	Aceso	Falha permanente
		Piscando Rapidamente	Falha geral (ligada por 0,5 segundos, desligada por 0,5 segundos).
		Piscando Lentamente	Falha de alarme (ligada por 0,5 segundos, desligada por 2 segundos)
		Apagado	Sem falha ou sem fornecimento de energia de trabalho.
4 LEDs		Piscando	Atualização de firmware (ligado por 0,05 segundos, desligado por 0,3 segundos)."

NOTA: Somente quando a luz de "POWER" está apagada as outras luzes estarão 'apagadas', isso significa: nenhum fornecimento de energia de trabalho. Consulte a definição do indicador de LED na Tabela 6-1 e solucione de acordo com a Tabela 6-2.

Tabela 6-2 Solução de Problemas - Luzes de LED

Estado de Falha do Indicador de LED	Método de Resolução
LED de "POWER" apagado	<ol style="list-style-type: none"><li>1. Desligue o disjuntor externo do circuito CA.</li><li>2. Gire o interruptor CC para a posição "OFF".</li><li>3. Verifique a tensão e a polaridade de entrada do PV.</li></ol>
LED de "GRID" piscando	<ol style="list-style-type: none"><li>1. Desligue o disjuntor externo do circuito CA.</li><li>2. Coloque o interruptor CC na posição "OFF".</li><li>3. Verifique se a tensão da rede e a fiação do disjuntor estão corretas e bem conectadas.</li></ol>
LED "RUN" apagado ou "FAULT" aceso	Consulte a Tabela 6-2 para solução

## 6.2 Solução de Problemas Exibidos no Aplicativo (APP).

Quando o sistema de geração de energia fotovoltaica falha, como em caso de curto-circuito na saída, sobretensão ou subtensão da rede elétrica, sobre ou subfrequência da rede, alta temperatura ambiente e falha interna, o inversor será automaticamente desligado e as informações de falha serão exibidas no aplicativo. Antes de entrar em contato com o serviço pós-venda, você pode rapidamente identificar a causa da falha com base nas falhas listadas na Tabela 6-3 e lidar com ela de acordo com o método de tratamento recomendado. Existem três tipos principais de falhas: alarme, proteção e falha.

**Tabela 6-3 Tabela de Informações de Falha**

Alarmes	Falha de Comunicação Interna	<ol style="list-style-type: none"> <li>1. Observe por 5 minutos para ver se o inversor pode eliminar automaticamente esse alarme.</li> <li>2. Desligue o interruptor CC e deixe o sistema receber energia novamente.</li> <li>3. Entre em contato com o pessoal do serviço pós-venda.</li> </ol>
	Alarme de Ventoinha Externa	<ol style="list-style-type: none"> <li>1. Observe por 5 minutos para ver se o inversor pode eliminar automaticamente esse alarme</li> <li>2. Verifique no local se há objetos estranhos na ventoinha.</li> <li>3. Desligue o interruptor CC e deixe o sistema receber energia novamente.</li> <li>4. Entre em contato com o pessoal do serviço pós-venda.</li> </ol>
	Alarme de Ventoinha Interna	<ol style="list-style-type: none"> <li>1. Observe por 5 minutos para ver se o inversor pode eliminar automaticamente esse alarme.</li> <li>2. Verifique no local se há objetos estranhos na ventoinha</li> <li>3. Desconecte a energia CA e conecte novamente</li> <li>4. Entre em contato com o pessoal do serviço pós-venda.</li> </ol>
	Alarme 0030 (Falha na EEPROM).	<ol style="list-style-type: none"> <li>1. Observe por 5 minutos se o inversor pode eliminar automaticamente esse alarme.</li> <li>2. Entre em contato com o pessoal do serviço pós-venda.</li> </ol>
	Alarme 0040 Dispositivo de proteção contra surtos anormal no lado CC."	<ol style="list-style-type: none"> <li>1. Observe por 5 minutos para ver se o inversor pode eliminar automaticamente esse alarme.</li> <li>2. Verifique se o protetor contra surtos CC está danificado.</li> <li>3. Entre em contato com o pessoal do serviço pós-venda.</li> </ol>
	Aviso 0050 Sensor de Temperatura	<ol style="list-style-type: none"> <li>1. Verifique o valor de exibição da temperatura.</li> <li>2. Desconecte a energia CA e conecte</li> </ol>

	Anormal	novamente 3. Entre em contato com o pessoal do serviço pós-venda.
	Alarme 0100 Anormalidade no AC MOV	1. Observe por 5 minutos para ver se o inversor pode eliminar automaticamente esse alarme. 2. Entre em contato com o serviço de pós-venda.
Proteções	Proteção 0090 (Tensão do Barramento Alta).	1. Reinicie o inversor, desconecte as conexões CA e CC, aguarde 1 minuto para descarregar e depois ligue-o 2. Entre em contato com o serviço de pós-venda.
	Proteção 0070 (Alta diferença de Tensão do Barramento .)	1. Reinicie o inversor, desconecte as conexões CA e CC, aguarde 1 minuto para descarregar e depois ligue-o 2. Entre em contato com o serviço de pós-venda.
	Tensão da rede anormal	1. Verifique se a tensão de entrada da rede está normal 2. Reinicie o inversor 3. Entre em contato com o serviço de pós-venda.
	Proteção 0020 (Proteção de Relé Conectado à Rede).	1. Reinicie o inversor, desconecte as conexões CA e CC, aguarde 1 minuto para descarregar e depois ligue-o 2. Entre em contato com o serviço de pós-venda.
	Proteção contra Sobreaquecimento.	1. Verifique se a temperatura ambiente externa está dentro da faixa de trabalho do inversor. 2. Verifique se o ventilador e a saída de ar estão bloqueados. 3. Verifique se o ambiente de instalação e o espaçamento atendem aos requisitos, e se a dissipação de calor atende aos requisitos. 4. Aguarde por 30 minutos para verificar se a falha é eliminada automaticamente 5. Entre em contato com o serviço de pós-venda.
	Proteção 0170 (Corrente DCI está muito alta).	1. Configure a corrente máxima DCI para 400mA 2. Reinicie o inversor para observar se a falha é eliminada automaticamente. 3. Entre em contato com o serviço de pós-venda.
	A Resistência de Isolamento está muito baixa.	1. Verifique se o cabo PV e o cabo de terra estão em condições normais. 2. Reinicie o inversor e observe se a falha é eliminada automaticamente 3. Entre em contato com o serviço de pós-venda.
	Fuga de corrente	1. Verifique se o cabo PV e o cabo de terra estão

	<p>em condições normais.</p> <p>2. Reinicie o inversor e observe se a falha é eliminada automaticamente</p> <p>3. Entre em contato com o serviço de pós-venda.</p>
	<p>Proteção 0150 Proteção da MCU.</p> <p>1. Reinicie o inversor, desconecte as conexões CA e CC, aguarde 1 minuto para descarregar e depois ligue-o</p> <p>2. Entre em contato com o serviço de pós-venda.</p>
	<p>Proteção 0100 O sensor de corrente de fuga está anormal.</p> <p>1. Reinicie o inversor, desconecte as conexões CA e CC, aguarde 1 minuto para descarregar e depois ligue-o</p> <p>2. Entre em contato com o serviço de pós-venda.</p>
	<p>Inversão de Entrada PVx (x=1,2...18/24).</p> <p>1. Desconecte as conexões de CA e CC e inverta os polos positivo e negativo da string invertida</p> <p>2. Reinicie o inversor para verificar se normaliza</p> <p>3. Entre em contato com o serviço de pós-venda.</p>
	<p>Sobrecorrente na Entrada PVx (x=1,2...18/24).</p> <p>1. Verifique se a corrente de entrada PV está dentro da faixa aceitável</p> <p>2. Reinicie o inversor, desconecte as conexões CA e CC, aguarde 1 minuto para descarregar e depois ligue-o</p> <p>3. Entre em contato com o serviço de pós-venda.</p>
	<p>Tensão de Entrada PVx muito alta (x=1,2...18/24).</p> <p>1. Verifique se a corrente de entrada PV está dentro da faixa de 1100VCC</p> <p>2. Reinicie o inversor, desconecte as conexões CA e CC, aguarde 1 minuto para descarregar e depois ligue-o</p> <p>3. Entre em contato com o serviço de pós-venda.</p>
	<p>Proteção 0230 Falha na verificação autônoma de inicialização</p> <p>1. Reinicie o inversor, desconecte as conexões CA e CC, aguarde 1 minuto para descarregar e depois ligue-o</p> <p>2. Entre em contato com o serviço de pós-venda.</p>
Falha	<p>Falha 0010~0150.</p> <p>1. Reinicie o inversor, desconecte as conexões CA e CC, aguarde 1 minuto para descarregar e depois ligue-o</p> <p>2. Entre em contato com o serviço de pós-venda.</p>

---

## 7. Manutenção

---

**AVISO:**

Antes de iniciar a manutenção do produto, o inversor deve ser desligado, desligue o disjuntor do circuito CA e a entrada PV no lado CC, e aguarde pelo menos 5 minutos antes de iniciar a operação

---

### 7.1 Verificar Conexões Elétricas.

Realize a manutenção e inspeção em todos os cabos de conexão do inversor a cada seis meses ou um ano

1.) Verifique se o cabos de conexão estão bem apertados;

2.) Verifique se alguma conexão está danificada, especialmente a parte que está em contato com a superfície metálica, verifique se há marcas de arranhões, faça o reparo ou substituição, se necessário.

### 7.2 Limpe a Entrada e Saída de Ar

O inversor gera muito calor durante a operação. Para garantir uma operação de qualidade, o inversor adota o resfriamento forçado. Para assegurar uma boa ventilação e dissipação de calor do inversor, é necessário verificar regularmente a entrada e saída de ar para confirmar que a ventilação não está obstruída. Se necessário, utilize uma escova macia ou um aspirador de pó para limpar a entrada e a saída de ar do inversor.

## 8. Dados Técnicos

Nome do Modelo	SCA120K-T-EU	SCA125K-T-EU	SCA75K-T-EU	SCA75K-T-SA	SCA110KTL-DO/EU	SCA110KTL-DO/EU2
<b>Entrada CC</b>						
Max. Tensão CC	1100Vdc	1100Vdc	1100Vdc	1100Vdc	1100Vdc	
Faixa de Tensão MPPT	200~950Vdc	200~950Vdc	200~950Vdc	200~950Vdc	200~1000Vdc	
Faixa de Tensão MPPT (Operacional)	500-850Vdc	500-850Vdc	400-850Vdc	400-850Vdc	500-870Vdc	
Tensão/Potência de Partida	300Vdc/300W	300Vdc/300W	300Vdc/300W	300Vdc/300W	300Vdc/100W	
Tensão CC Nominal	615Vdc	615Vdc	615Vdc	615Vdc	620Vdc	
Número de MPPTs/ Número de Entradas CC	12/24	12/24	9/18	9/18	9/18	12/12
Máxima Corrente CC	12*30	12*30	9*30	9*30	9*26	12*26
Tipo de Seccionamento CC	Chave Integrada	Chave Integrada	Chave Integrada	Chave Integrada	Chave Integrada	
<b>Saída AC</b>						
Potência Nominal CA	120kW	125kW	75kW	75kW	100kW	
Potência de Sobrecarga CA	132kVA	125kW	75kW	75kW	110kVA	
Tensão CA Nominal	380V/400ac	380V/400ac	380V/400ac	220Vac	380V, 400V	
Faixa de Tensão CA*	322~528Vac	322~528Vac	322~528Vac	150~330Vac	322-528Vac	
Tipo de Conexão à Rede	3Φ / N(Opcional) / PE	3Φ / N(Opcional) / PE	3Φ / N(Opcional) / PE	3Φ / N(Opcional) / PE	3Φ / N / PE	
Máxima Corrente CA	201A	190A	114A	197A	160A	
Frequência Nominal	50Hz / 60Hz	50Hz / 60Hz	50Hz / 60Hz	50Hz / 60Hz	50/60Hz	
Faixa de Frequência da Rede	45 - 55Hz/ 55-65Hz	45 - 55Hz/ 55-65Hz	45 - 55Hz/ 55-65Hz	45 - 55Hz/ 55-65Hz	47-53/57-63Hz	
Fator de Potência (cosφ)	±0.8 (ajustável)	±0.8 (ajustável)	±0.8 (ajustável)	±0.8 (ajustável)	>0.99(±0.8 ajustável)	
Corrente THD	< 3%	< 3%	< 3%	< 3%	< 3%	
Tipo de Seccionamento CA	-	-	-	-	-	
<b>Dados do Sistema</b>						
Topologia	Sem Transformador	Sem Transformador	Sem Transformador	Sem Transformador	Sem Transformador	
Eficiência Máxima	0.988	0.988	0.988	0.988	98.40%	
Eficiência Euro	0.984	0.984	0.984	0.984	98.00%	
Consumo em Repouso/ Noite	< 30W / < 6W	< 30W / < 6W	< 30W / < 6W	< 30W / < 6W	< 30W / < 6W	
<b>Dados de Ambiente</b>						
Classificação IP	IP66	IP66	IP66	IP66	IP66	
Método de Resfriamento	Ventoinhas	Ventoinhas	Ventoinhas	Ventoinhas	Ventoinhas	
Faixa de Temperatura Operacional	-30°C - +60°C	-30°C - +60°C	-30°C - +60°C	-30°C - +60°C	-30°C - +60°C	
Umidade do Ambiente	0 - 100%	0 - 100%	0 - 100%	0 - 100%	0 - 100%, Sem Condensação	
Altitude	4000m	4000m	4000m	4000m	4000m	
<b>Interface e Comunicação</b>						
Interface	LED+ APP (Wi-Fi)	LED+ APP (Wi-Fi)	LED+ APP (Wi-Fi)	LED+ APP (Wi-Fi)	LED + APP(Bluetooth)	
Comunicação	RS485 (Padrão) / GPRS/ WIFI/PLC	RS485 (Padrão) / GPRS/ WIFI/PLC	RS485 (Padrão) / GPRS/ WIFI/PLC	RS485 (Padrão) / GPRS/ WIFI/PLC	RS485 / Wi-Fi (Padrão & 4G (Opcional)	
<b>Dados Mecânicos</b>						
Dimensões (W*H*D) [mm]	1050*340*660	1050*340*660	1050*340*660	1050*340*660	1050 * 660* 340mm	
Peso [kg]	90	90	86	86	86kg	
<b>Segurança</b>						
Certificados	LVD ,IEC61727&IEC62116, IEC62109.IEC61000,ABNT 16149/16150	LVD ,IEC61727&IEC62116, IEC62109.IEC61000,ABNT 16149/16150	LVD ,IEC61727&IEC62116, IEC62109.IEC61000,ABNT 16149/16150	LVD ,IEC61727&IEC62116, IEC62109.IEC61000,ABNT 16149/16150	IEC61000-6,IEC/EN 62109, IEC61727/62116/61683/60068,EN50549	

\* A faixa de "Tensão de Saída" e a faixa de "Frequência de Saída" podem variar de acordo com códigos de rede específicos.



## **9. Garantia de Qualidade**

### **9.1 Isenção de Responsabilidade**

1. Danos durante o transporte;
2. Operação em um ambiente que não condiz com as disposições deste manual;
3. Uso incorreto ou inadequado do produto (incluindo instalação e operação);
4. Modificação não autorizada do produto ou do software fornecido;
5. Ignorar as advertências de segurança e regulamentos de segurança estatutários relevantes contidos no produto e na documentação;
6. Ocorrência de desastres imprevisíveis ou acidentes irresistíveis.

### **9.2 Cláusula de Qualidade (Cláusula de Garantia)**

1. Para produtos que apresentem falhas durante o período de garantia, nossa empresa realizará o reparo ou substituição por novos produtos sem custos adicionais;
2. O produto defeituoso que está sendo substituído deve ser devolvido à nossa empresa;
3. É necessário fornecer um tempo razoável para que a empresa faça a análise do equipamento.

Caso haja alguma dúvida sobre o inversor fotovoltaico On-Grid, por favor, entre em contato conosco. Estaremos muito felizes em ajudar.

## 10. Reciclagem

Os distribuidores ou instaladores devem entrar em contato com o fabricante do inversor após remover o inversor do sistema fotovoltaico, e seguir as instruções.



**O inversor não pode ser descartado como resíduo doméstico.**

Quando o prazo de vida útil do inversor expirar, por favor, descarte-o de acordo com as leis de disposição de resíduos elétricos aplicáveis ao local de instalação. É recomendado entrar em contato com o fabricante do inversor ou o distribuidor para orientações sobre o descarte.

**Shanghai Chint Power System Co., Ltd.**

Headquarters: Building 4, No. 3255, Sixian Road, Songjiang District,  
Shanghai, China

Switchboard: +86-021-37791222-866000

Fax: +86-021-37791222-866001

Website: [www.chintpower.com](http://www.chintpower.com)

Service Hotline: +86-21-37791222-866300

Email: [service.cps@chint.com](mailto:service.cps@chint.com)