

GUIA RÁPIDO DE INSTALAÇÃO

Inversor String On-Grid Monofásico

CPS SCA7KTL-PSM/EU

CPS SCA8KTL-PSM/EU

CPS SCA10KTL-PSM/EU

Versão: 0.0

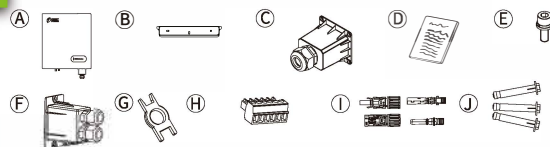
Data: 13/01/23

SHANGHAI CHINT POWER SYSTEMS CO.,LTD Office

Site: www.chintpower.com

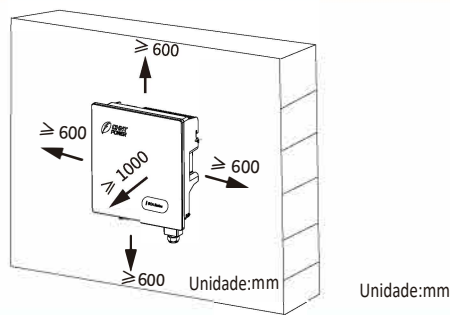
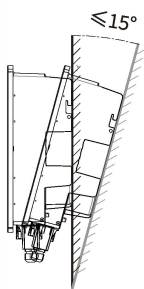
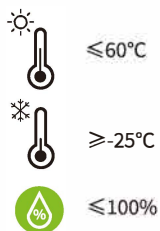
Serviço ao cliente: 021-37791222-866300

1 EMBALAGEM

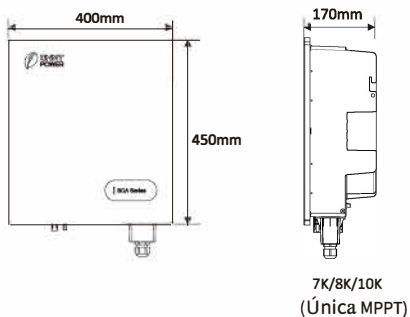


A Inversor	G Ferramenta de remoção CC
B Suporte de fixação	H Terminal de 6 pinos
C Conector de saída CA	I Grupo de conectores CC
D Documento do conteúdo	J Parafusos de expansão
E Parafuso	
F Proteção RS485	

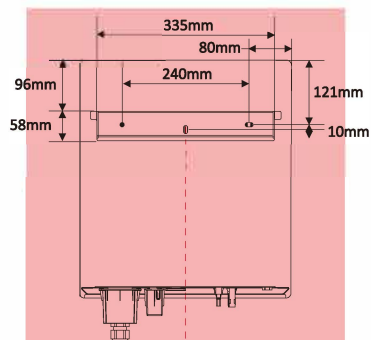
2 LOCAL DE INSTALAÇÃO



3 DIMENSÕES

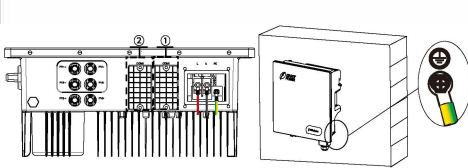


Suporte para 7K/8K/10K



4 ATERRAMENTO

- Conforme regulamentos, a proteção secundária de aterramento não pode substituir a conexão do terminal PE no cabo AC. Certifique-se de que ambos estejam conectados de forma confiável ao aterramento.
- Certifique-se de que o inversor e todos os cabos a serem instalados estejam completamente desligados durante toda a instalação e conexão. Caso contrário, lesões fatais podem ocorrer devido à alta tensão nos cabos AC e DC.



Itens	Observação
Parafuso	M4 X 12mm; 1.2 N.m
Terminal OT	OT6-4
Linha Terra	S(Linha terra) ≥ S(Linha PE do cabo CA) S é a área transversal do cabo

Note: ① É para comunicação WIFI/GPRS
② É para a comunicação RS485

5 INSTALAÇÃO



- As paredes devem ser à prova de fogo e feitas de materiais não inflamáveis, caso contrário, há risco de incêndio
- Antes de fazer furos, verifique se há tubos elétricos ou outro tubos enterrados nas paredes para evitar riscos.

Nota: Os próximos passos foram ilustrados com o suporte de tipo A

1 Segure o suporte horizontalmente
Marque a posição dos furos na parede.

2 Faça os furos
Ø: 10mm; profundidade: 60mm

3 Instale os tubos de expansão
Parafusos de expansão (M6; 3)

4 M6 parafusos de expansão;
2~2.5N.m Instale o suporte

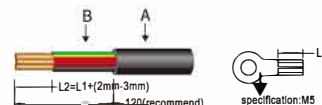
5 Instale o inversor

6 Aperte os parafusos laterais.
M6 parafuso; 3N.m

6 CONEXÃO CA

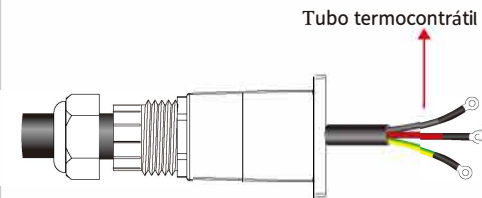


- Antes de conectar o terminal CA, certifique-se de que tanto o terminal CA quanto o terminal CC estão desligados, e que o interruptor CC está na posição OFF. Caso contrário, há risco de choque de alta tensão. Recomenda-se utilizar 100mm.

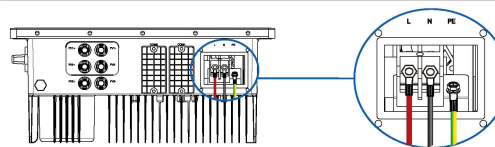


Recomenda-se utilizar cabos dedicados para o uso externo com múltiplos núcleos

Nome	Modelo	7K-10K
A	Diâmetro externo (mm)	14-20
B	Área Transversal	Range 8
	Recommended	8-14



1 Montando os cabos.

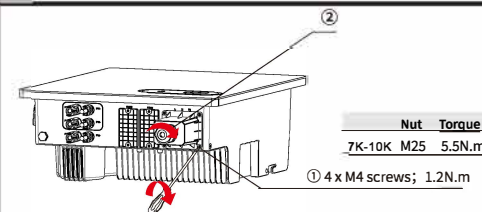


Torque do parafuso
7K-10K M5 1.5N.m

Conecte os cabos nos terminais correspondentes

3

2 Passagem e encaminhamento dos fios



Nut Torque
7K-10K M25 5.5N.m

① 4 x M4 screws; 1.2N.m

① Alinhe a tampa do terminal CA com os 4 furos e aperte firmemente com 4 parafusos M4.

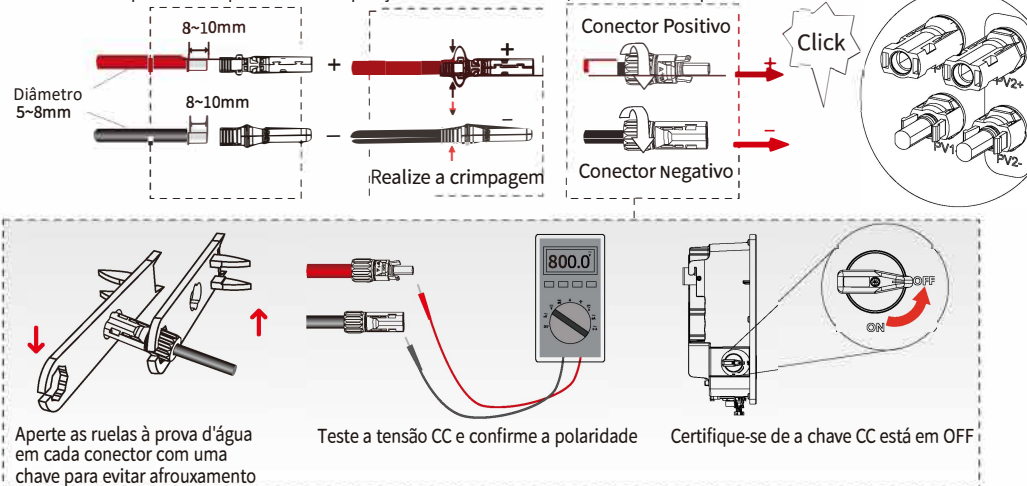
② Aperte a rosca

4

7 CONEXÃO FV



1. Arranjos FV expostos ao sol podem gerar tensões perigosas
2. Antes de conectar o terminal CC, certifique-se de que tanto o terminal AC quanto o terminal CC estão desligados, e que o interruptor CC está na posição OFF. Caso contrário, há risco de choque de alta tensão



Nota: O cabo CC deve ser um cabo PV dedicado (recomenda-se usar um cabo PVI-F de 4 a 6mm²).

8 Procedimento Ligar/Desligar

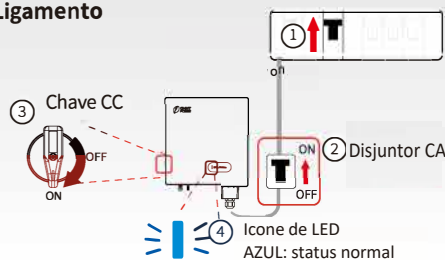
Inspeção

No. Itens

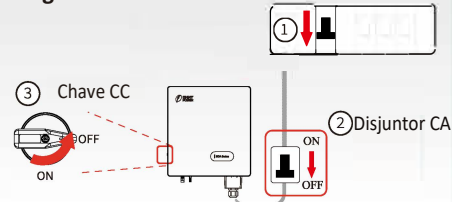
- 1 O inversor está firmemente instalado
- 2 Há espaço suficiente para dissipação de calor, sem objetos ou peças externas deixados no inversor
- 3 É conveniente para operação e manutenção.
- 4 A fiação do sistema está correta e firme
- 5 Verifique se as conexões de CC e CA estão corretas com um multímetro, e se há curto-circuito, interrupção ou conexão incorreta.
- 6 Verifique se as rosças à prova d'água estão bem apertadas.
- 7 A porta de entrada foi selada.
- 8 Todos os rótulos de segurança e avisos no inversor estão completos, sem obstruções ou alterações.

Após desligar o inversor, a eletricidade e o calor remanescentes ainda podem causar choque elétrico e queimaduras no corpo. Desconecte os cabos do inversor, aguarde pelo menos 10 minutos antes de tocar nessas partes do inversor

Ligamento



Desligamento



9 CONFIGURAÇÃO Bluetooth



Após a instalação e ligação do inversor, utilize o aplicativo (Chint Connect) para conectar o Bluetooth do telefone celular e calibrar o horário.

1. Escaneie o QR Code para baixar o APP "Chint Connect"

Nota: É necessário conceder todos os direitos de acesso em todas as janelas pop-up ao instalar o aplicativo ou configurar seu telefone

2. Instale o módulo WIFI na porta COM1 do inversor

3. Ligue o inversor

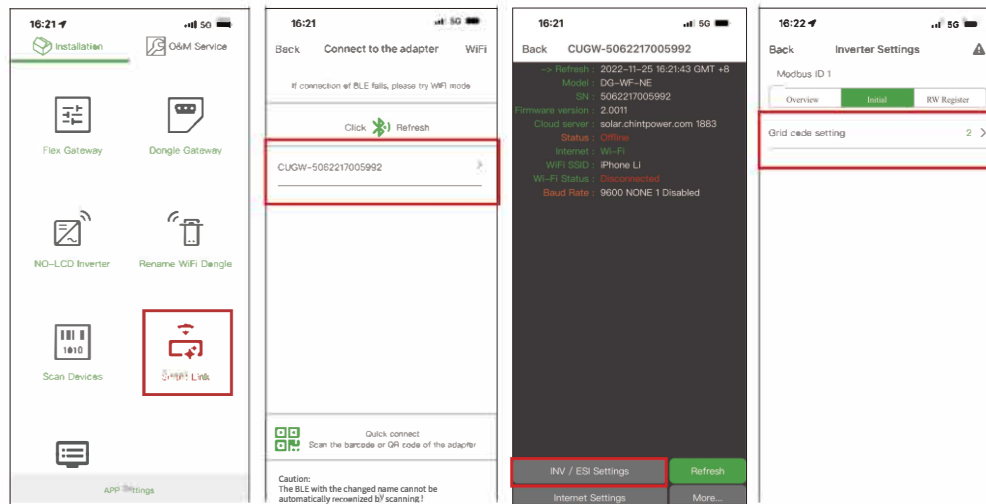
4. Abra a função Bluetooth no seu próprio telefone, em seguida, abra o aplicativo e siga as instruções abaixo.

4-1. Toque no ícone "Smart Link" para acessar a interface de Smart Link e, em seguida, clique no botão "Next" para entrar na interface "Conectar ao adaptador".

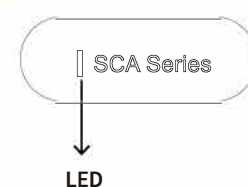
4-2. Escolha o nome correto da rede sem fio (pode ser encontrado no módulo WiFi) na lista Bluetooth; o inversor se conectará ao dongle WiFi.

4-3. Clique no botão "INV/ESI settings" para entrar na página "Configurações do inversor".

4-4. Clique no botão "Initial" para definir o código de rede; em seguida, volte e clique no botão "RW Register" para configurar os parâmetros do registro ou o endereço Modbus, se necessário. Agora você pode clicar no botão "Overview" para ver as informações básicas



10 DISPLAY



Status LED	Explicação
Luz vermelha/verde/azul ligam	1. Atualização de firmware 2. Status inicial de potência
Azul Pisca lentamente (1s/tempo) Ligada	Em espera Status normal
Verde Ligada	Status de potência
Vermelho Pisca lentamente (1s/tempo) Pisca rapido (0.25s/tempo) Ligado	Falha na saída Falha na entrada Falha interna no inversor

Como a tecnologia é constantemente atualizada e aprimorada, as ilustrações neste documento são apenas para referência. Consulte a situação real. O conteúdo, incluindo as ilustrações neste documento, está sujeito a alterações sem aviso prévio