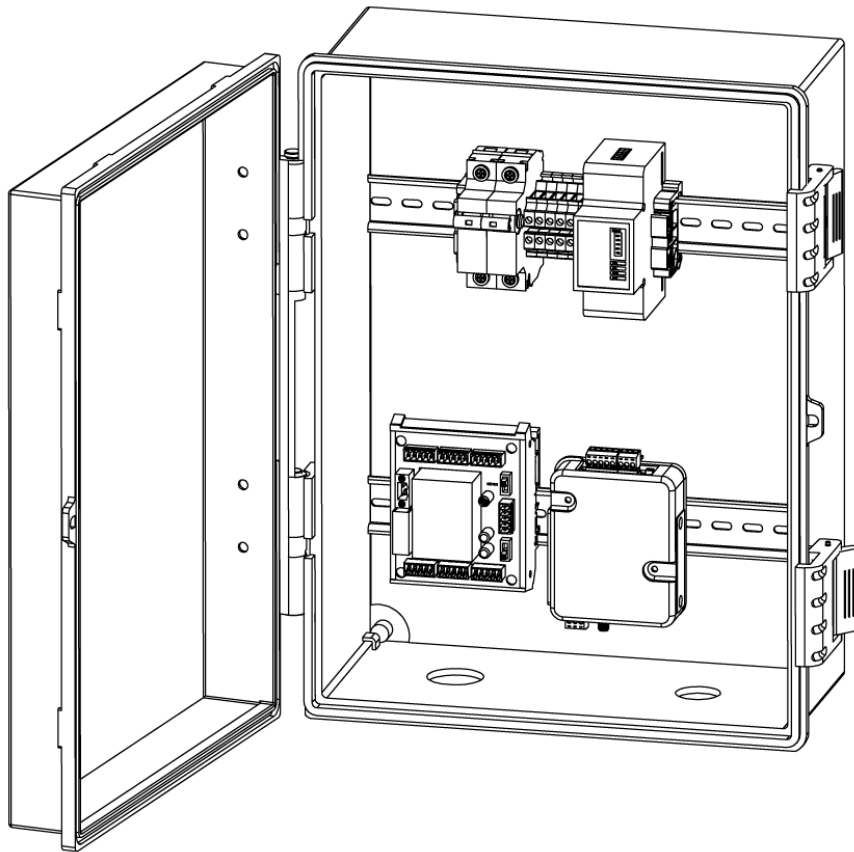




CHNT POWER



Datasheet do SE-FC2-E Edge Box

Inteligente e Flexível

- Suporta até 32 dispositivos em modo de monitoramento
- Conexão Bluetooth 4.2, WiFi 2.4Ghz b/g/n + Ethernet (RJ45)
- Monitoramento remoto completo, com aplicativo para Android e iOS + Plataforma Web
- Proteção elétrica com disjuntor bipolar
- TCs flexíveis, com suporte para vários cabos por fase, com máximo de 5000A
- Possibilidade de conexão com sensores Modbus RTU
- Configuração via APP/Web

22/07/2024

Especificações

Tipo de cabeamento	3P4W/3TC, 3P3W/3TC, 1P2W (F-N)
Tensão de alimentação	120 / 220 / 380 Vac

Acessórios

Disjuntor	32A, 400V
Fonte AC/CC	FD2-Bridge2
Gateway	EWX2 Flex Gateway
EPM kit	Medidor FD2-M1 e Sensor FD2-NRC100-5

Limites Ambientais

Temperatura de operação	-40°C a 60°C, Convecção natural
Umidade relativa do ambiente	5 a 85% (sem condensação)

Características Físicas

Opções de instalação	Montado na parede
Grau de proteção	IP65
Dimensões	400 mm / 300 mm / 170 mm
Peso	2kg

Especificações do Hub RS485 (FD2-Bridge2)

Interface do dispositivo	
Número de portas	6 (Bloco terminal de 5 polos, RS485 + Saída CC)
Protocolo	Modbus RTU
Modo de operação	6 portas conectadas em estrela, uma porta conectada ao gateway
Fonte de alimentação CA/CC	
Entrada CA	100 ~400 Vac (F-N, 3P4W. Necessário cabeamento manual para 3P3W)
Saída CC	12 / 24 V selecionável
Máxima potência de saída	20W
Características Físicas	
Dimensões	90 mm / 90 mm / 45 mm
Peso	200g
Certificações	
RoHS	IEC 62321, (EU) 2015/863
CE – EMC	EN 55032 / 55035, EN 61000-3-2/-3-3
CE – RED	EN 301 908 / 300 328, EN 301 489-1/-17/-52, EN 62368-1
CE – LVD	EN 62368-1

Especificações do medidor FD2-M1

Tipo de Cabeamento	3P4W/3TC, 3P3W/3TC, 1P3W, 1P2W
Tipo de sensor	Bonina de Rogowski, FD2-NRC100-5
Intervalo de tensão	0~480 Vac
Tensão máxima	528 Vac
Precisão	
Corrente	0.1% +Precisão do sensor de corrente
Tensão	$\pm 0.2\%$ (60V~600V AC)
Frequência	$\pm 0.01\%$ (45~65Hz)
Fator de Potência	± 0.005
Potência ativa e aparente	IEC62053-22 Grau: 0.5S
Potência reativa	IEC62053-21 Grau: 1S
Energia ativa	IEC62053-22 Grau: 0.5S
Energia reativa	IEC62053-21 Grau: 1S
Características Físicas	
Invólucro	Plástico, montagem em trilho DIN
Dimensões	93 mm / 80 mm / 36 mm
Peso	122g

Especificações do sensor FD2-NRC100-5

Corrente nominal	5000 ^a
Sensibilidade em 50Hz	Calibrado 100mW/kA, 85mV/kA Não calibrado 108mV/kA, 90mV/kA
Desvio de temperatura	Calibrado < 100ppm/°C Não calibrado <50ppm/°C
Precisão	0.5% (centralização vertical)
Resistência interna	50 ~250 Ω
Bitola da bobina	8mm
Comprimento do sinal	5 m

