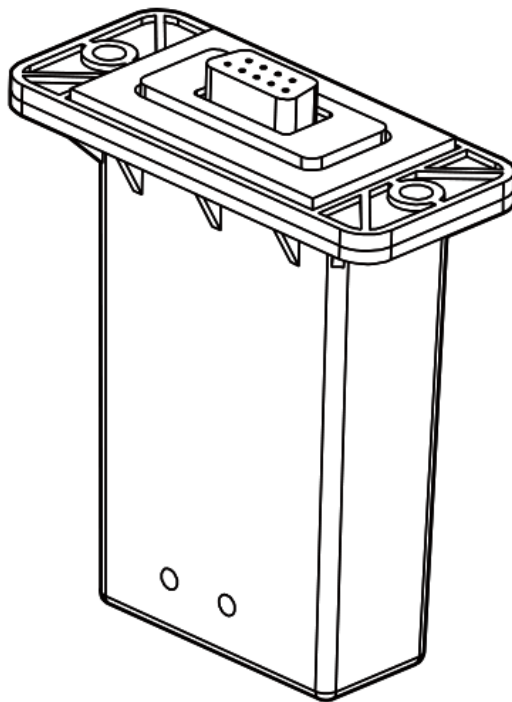




CHiNT POWER



Datasheet do **DG-WF-NE**

Inteligente

- Para inversores individuais ou hardware de armazenamento de energia residencial, crie canais de controle e comissionamento sem fio no local ou remotamente
- Suporte para conexões WiFi

Flexível

- Aplicações em nuvem (MQTT) e SCADA do cliente (Modbus TCP) podem ser conectadas simultaneamente ao hardware de destino via WiFi
- Página da web e aplicativo completos para operação e manutenção (O&M) de novas energias

Interface do dispositivo

Número de portas	1 (DB9 Fêmea)
------------------	---------------

Protocolo	Modbus RTU
-----------	------------

Modo Modbus RTU	Mestre
-----------------	--------

Interface Bluetooth

Padrão	BLE 4.2
--------	---------

Antena	Embutida
--------	----------

Interface WLAN

Padrões de WLAN	802.11 b/g/n
-----------------	--------------

Banda de frequência	2,4 Ghz
---------------------	---------

Segurança sem fio	WEP, WPA/WPA2
-------------------	---------------

Antena	Embutido
--------	----------

ModBus TCP

Modo	Servidor (Escravo)
------	--------------------

Número máx. de conexões de cliente	1
------------------------------------	---

Parâmetros de energia

Tensão de entrada	5 a 24 Vcc
-------------------	------------

Consumo de energia	1W, 2.5W máximo
--------------------	-----------------

Limites do ambiente

Temperatura de operação	-20 ° C a 60 ° C, convecção natural
-------------------------	-------------------------------------

Temperatura de armazenamento	-40 até 85°C
------------------------------	--------------

Umidade relativa ambiente	5 a 85% (sem condensação)
---------------------------	---------------------------

Características físicas

Invólucro	Plástico
-----------	----------

Classificação IP	IP65
------------------	------

Dimensões	13 mm / 60 mm / 30 mm
-----------	-----------------------

Peso	110 g
------	-------

Conformidade

RoHS	IEC 62321, (UE) 2015/863
------	--------------------------

Ce-EMC	EN 55032 / 55035, EN 61000-3-2/-3-3
--------	-------------------------------------

Ce-RED	EN 301 908 / 300 328, EN 301 489-1/-17/-52, EN 62368-1
--------	--

CE-LVD	EN 62368-1
--------	------------

FCC	SDoC Parte 15B, ID Parte 15C
-----	------------------------------